



secom ILUMINACION

Tarifa de precios / Price list

Iluminación vial, residencial y urbana / Street lighting, residential and urban

51



51

Iluminación vial, residencial y urbana

Tarifa de precios

Street lighting, residential and urban

Price list

secom ILUMINACION

Las instrucciones de montaje, certificados de calidad, fichas técnicas y archivos eulumdat, se encontrarán disponibles en formato PDF para su descarga en nuestra página web:
www.secom.es

Assembly instructions, quality certificates, technical specification sheets and eulumdat files available to download from our site:
www.secom.es



secom ILUMINACIÓN S.L.

Polígono Industrial La Estrella. C/ Marte 18-21
30500 Molina de Segura (Murcia) Spain
Buzón de Correos nº11
Tlf.: 968 80 12 11 • Fax.:968 89 10 48
secom@secom.es

Dpto.Exportación
Tlf.: ++34-968 80 16 88 • Fax.: ++34-968-60 34 49
export@secom.es

www.secom.es



Oficinas centrales Molina de Segura (Murcia, España).
Head Office Molina de Segura (Murcia, Spain).

Iluminar es habilidad, tecnología e innovación así como sensibilidad, originalidad y alma.

Secom Iluminación, es una compañía que nace en 1989 con la firme convicción de aportar nuevos valores a cada uno de los eslabones que forman la cadena del mercado de iluminación.

Secom Iluminación centra sus actividades en el diseño, fabricación y comercialización de distintos tipos de luminarias y fuentes de luz, así como los últimos y novedosos desarrollos en tecnología LED.

Secom, rápidamente se sitúa como empresa líder del sector de Iluminación a nivel europeo, gracias a la cercanía que tiene con arquitectos, ingenieros, distribuidores, instaladores y clientes finales escuchando y recogiendo cada una de sus sugerencias e incorporándolas en nuestra cadena de diseño, para crear luminarias que se adapten de manera perfecta a cada una de sus necesidades. Actualmente Secom Iluminación vende en los cinco continentes, generando entre directos e indirectos más de 500 puestos de trabajo.

Secom, en sus instalaciones centrales de 14.900 m² en Molina de Segura (Murcia, España), une todos los procesos productivos, junto con un gran stocks de componentes involucrados en la fabricación de aparatos de iluminación, para poder conseguir una gran flexibilidad y un inmejorable plazo de entrega.

Secom centra su filosofía de trabajo en conseguir luminarias de altísima calidad, con componentes europeos de primeras marcas para conseguir una gran fiabilidad, con unos precios ajustados.

Secom da suma importancia a reducir los gastos de tiempo y almacenaje de sus distribuidores, por tanto, cuida su paquetería en la que concentra un diseño atractivo, con líneas poliédricas fácilmente apilables y abundante información técnica. También trata en cada una de sus luminarias de reducir el tiempo de instalación, para facilitar y reducir el coste de mano de obra por parte del instalador electricista. Finalmente, tanto para prescriptores como para el cliente final, cuida de manera especial el diseño estético de la luminaria, el control de la luz y su eficiencia.

Lighting is skill, technology and innovation but also sensitivity, originality and soul.

Secom Iluminación was founded in 1989, and committed to adding value at every stage of the lighting market

Secom Lighting focuses its activities in the design, manufacture and marketing of various types of fittings and light sources.

Secom has reached a leading position in the European lighting industry, thanks to its closeness with architects, engineers, wholesalers, installers and end customers, its listening and picking up each of their suggestions and its incorporating them into the design plans, eventually creating fittings that perfectly meet all wants and needs. Secom currently sells its fittings all over the world, generating directly and indirectly above 500 jobs.

Secom, in its 14,900-sqm facilities located in Molina de Segura (Murcia, Spain), carries out all production processes, and keeps large stocks of components involved in the manufacture of lighting equipment, in order to achieve greater flexibility and a reasonable delivery time.

Secom business philosophy focuses on getting high quality fittings, with Europe's top brand components for high reliability, and reasonable prices.

Secom attaches great importance to reduce time and storage costs of its distributors, therefore, carries out a careful and attractive packaging process, making the piling process easier thanks to its polyhedral lines and plenty of technical information. The fittings are also intended to take a short installation time, thus reducing labour cost. Finally, for both prescriptors and final clients, Secom especially cares for the esthetic side of the fitting, light control and efficiency.

Secom está situado en la vanguardia de la tecnología, con un potente departamento de I+D+i, que en los últimos años ha venido incorporando, la última y más moderna maquinaria para el desarrollo y fabricación de luminarias. Una de sus últimas adquisiciones han sido todos los equipos necesarios para poder fabricar y ensamblar toda la tecnología de circuitos y luminarias de LED. Con esto se pretende hacer frente a la cada vez más importante demanda de este tipo de luminarias y fuentes de luz, cada vez más eficientes y más respetuosas con el medio ambiente.

Secom, at the forefront of technology with a professional I+D+i department, has incorporated the latest and most modern machinery for the development and manufacture of light fittings. One of its recent acquisitions is the necessary equipment to manufacture and assemble the entire LED circuit and LED lights, enabling the company to deal with the increasingly strong demand for this type of fittings, more and more efficient and environmentally friendly.



Opciones de equipamiento / Accessories

Tecnología LED

LED tiene su origen en siglas inglesas Lighting Emitting Diode (Diodo emisor de Luz).

Secom Iluminación solo utiliza primeras marcas de componentes semiconductores como Osram (Germany) o Philips Lumiled (USA) en luminarias, para crear soluciones que permiten desarrollar proyectos de iluminación que se adaptan a todas las necesidades.

Brindamos a nuestros clientes la posibilidad de elegir entre un amplio abanico de lentes secundarias simétricas, asimétricas o con diferentes grados de apertura según las aplicaciones de uso, la creación de ambientes o efectos de luz.

Secom Iluminación diseña sus productos para permitir la sustitución rápida y eficiente de cualquiera de los componentes fungibles u otros que puedan ser susceptibles de cambio tanto durante el periodo de garantía como con posterioridad, dando una larga vida a los modelos de luminarias.

Las ventajas de iluminar con LED son:

- Vida larga del LED
- Reducción de costes de mantenimiento
- Sin radiación IR ni UV
- Soporta bajas temperaturas (hasta -40°C)
- Trabaja a baja tensión en continua
- Alta eficacia en ambientes fríos
- Sellado de por vida en luminarias estancas
- Luz directa que incrementa la eficiencia del sistema
- Robustez, seguridad frente a vibraciones. Fuente de estado sólido
- Menor dispersión de luz al hemisferio superior debido a un mejor control óptico
- Regulación total sin cambio de color
- Arranque instantáneo 100% luz
- Lo instalas y te olvidas

Telegestión.

Sistema de tele-gestión para alumbrado con control punto a punto, que se instala muy fácilmente sin necesidad de realizar cambios en la infraestructura del alumbrado existente. Se adapta a todo tipo de equipos existentes en el mercado, plenamente flexible. Es compatible con cualquier sistema existente, es la solución ideal para ahorrar energía, reducir la contaminación atmosférica y lumínica, garantizando la eficiencia y la calidad del servicio.

Controlador doble nivel para LED.

Admite una regulación desde un reductor de tensión en la cabecera de la línea, o bien mediante la función integrada de temporización inteligente Crono DIMMER, la cual adapta automáticamente la duración de los ciclos a plena potencia o potencia reducida a la duración total de la noche en cada estación del año, según el porcentaje establecido por el usuario a través de un selector giratorio. Un segundo selector permite definir el valor mínimo de potencia deseada, alcanzado en los ciclos de reducción. La transición entre ciclos a nivel pleno y reducido se efectúa de forma gradual, describiendo una "función rampa".

Ref. DRP Driver Regulable Programable

Este driver permite la regulación en cabecera o regulación por línea de mando. Configurable desde fábrica mediante software, ofrece una regulación escalonada y un ahorro de energía de hasta el 40%. La combinación de 5 períodos de regulación flexible con los niveles de atenuación, posibilita la personalización de innumerables perfiles que permiten un funcionamiento óptimo de la luminaria.

LED Technology

LED word is the acronym of Lighting Emitting Diode.

Secom Iluminación makes use only of first brands semiconductors in his lighting products, as Osram (Germany), Philips Lumiled (USA), in order to create solutions which allow to develop lighting projects for all needs.

We offer our clients a choice of a wide range of secondary lens, symmetrical, asymmetrical, or with different opening degrees depending on their needs and applications, like different uses or activities, lighting effects, atmosphere creation,...

Secom Iluminación designs his products to allow fast and efficient repairs and replacements of any fungible or subject to change components, both during the warranty period and subsequently, enlarging lamps life.

The advantages of lighting with LED technology are:

- Lamps longer life.
- Maintenance costs reduction
- No emission neither IR nor UV radiation
- LED lamps operate at low temperatures (up to -40°C)
- Operation at low voltage DC
- High efficacy in cold atmospheres.
- Full-life sealing in waterproof lamps.
- Direct lighting increases the system efficiency
- Robust system; safety against vibrations.
- Lower light scattering to upper hemisphere due to a better optical control.
- Total light regulation without color changes
- Instantaneous switch-on with 100% light level.
- Install it and forget

Telemanagement.

Lighting remote management system for point-to-point control, which installs very easily without needing make changes to the existing lighting infrastructure. Fits all types of equipment on the market, is fully flexible.

It is compatible with any existing system, is the ideal solution to save energy, reduce atmospheric and light pollution, ensuring the efficiency and quality of service.

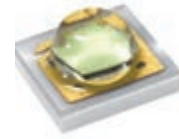
Doble-level LED Controller.

Supports a regulation from a voltage reducer at the head of the line, or through the integrated smart timing DIMMER Crono, which automatically adjusts the cycle times at full power or reduced power to the total duration of the night each season, according to the percentage set by the user through a rotary switch.

A second selector allows to define the minimum required power, achieved in reduction cycles. The transition between cycles at full and reduced gradually takes place, describing a "ramp function".

Ref. DRP Programmable driver

This driver allows the regulation by control panel or by additional control wires. The driver is configurable by a software and offers a staggered regulation and energy savings up to 40%. The combination of 5 periods of flexible regulation with the attenuation levels, allows the customization of numerous profiles that permit an optimal performance of the luminaire.



Lámpara COSMÓPOLIS.

La lámpara COSMÓPOLIS emite luz blanca que mejora de una manera espectacular la reproducción cromática, la profundidad y la calidad de la visión, el aspecto de los edificios, de los parques y de las personas que los visitan. También aumenta la seguridad de las zonas con tráfico mixto de vehículos y peatones.

Debido al pequeño tamaño de la lámpara permite fabricar ópticas que optimizan la distribución de la luz y mejoran los beneficios de la elevadísima eficiencia energética, (con una reducción de consumo energético del 10% frente a las lámparas de sodio, 30% frente a los halogenuros metálicos y hasta el 150% frente a las de vapor de mercurio). Esta mejor distribución de la luz permite que en los diseños de alumbrado público se puedan alcanzar mayores distancias entre las luminarias (en algunos casos por encima de un 16%) manteniendo los mismos niveles de iluminación sobre la calzada, lo que supone importantes ahorros energéticos en el alumbrado público. Está disponible en 45w, 60w, 90w y 140w.

Ref. G Balasto magnético.

Balastos robustos, de larga duración y económicos. Garantizan un funcionamiento eficaz de las lámparas junto a un condensador capaz de corregir el factor de potencia.

Ref. BE Balastos electrónicos de descarga

Equipos electrónicos compactos para lámparas de descarga en aplicaciones de alumbrado exterior. Mediante el uso de los equipos electrónicos para lámparas de descarga se puede lograr un 15% de ahorro energético gracias a que las pérdidas térmicas son menores que con los equipos tradicionales.

Además de ser más compactos y sencillos, los equipos electrónicos estabilizan la tensión y controlan el funcionamiento de cada lámpara, lo que supone un posible alargamiento hasta de un 30% de la vida útil. Para más seguridad y confort los equipos electrónicos de descarga desconectan la lámpara antes de que comience a dar posibles fallos como parpadeos, excesivo calentamiento o variaciones del tono de color.

Ref. BR Balasto electrónico regulable 1-10v.

Con las mismas características que el balasto electrónico para lámparas de descarga, además permite una regulación analógica precisa personalizada desde el 20% de intensidad en lámparas de sodio de alta presión, hasta el 60% en halogenuros metálicos mediante potenciómetro instalado en el interruptor.

Ref. TD Balasto electrónico regulable DALI.

Balasto electrónico para lámparas de descarga que permite una regulación digital con protocolo DALI, obteniendo un control personalizado del alumbrado.

Bio-NOx®.

Bio-NOx es una pintura foto catalítica capaz de eliminar o reducir los compuestos de nitrógeno del aire a través de una función foto catalítica que transforma dichos NOx, en nitratos inocuos para el medio ambiente, purificando así el aire que respiramos.

La eficacia del producto ha sido contrastada por diversos organismos, tanto públicos como privados, y representa un sistema activo para la mejora de la calidad del aire en las ciudades. La máxima eficacia del producto está probada aplicando el Bio-NOx sobre un poliéster blanco RB-9159.

Si el producto base es un color distinto, la eficacia disminuye y el aspecto estético debe considerarse especialmente, al ser el +Bio-NOx un barniz semitransparente mate. Secom Iluminación incorpora a petición del cliente en sus productos, la pintura Bio-NOx.

COSMOPOLIS Lamp.

Cosmopolis lamp emits white light which improves spectacularly color rendering, the depth and quality of vision, the buildings and parks appearance,... It also increases the security in areas with mixed traffic, pedestrian and vehicles.

The reduced size of light focus allows to manufacture optical systems which optimize light distribution and enhance the benefits of high energetic efficiency (it consumes up to 10% less energy than sodium lamps, 30% less than metal halide lamps, and up to 150% less than mercury vapor lamps).

This improved light distribution allows that the street lighting designs could achieve higher spacings between luminaires (in some cases above 16%), while maintaining the same levels of illumination on the road, resulting in significant energy savings street lighting. Available in 45w, 60w, 90w and 140w.



Ref. G Control Gear

Strong, long-life and economic ballast. It guarantees lamps efficiency and it is provided with a capacitor that corrects the power factor.

Ref. BE Electronic discharge ballast

Electronic equipment for discharge lamps in outside lighting applications. This equipment produce up to 15% of energy savings, because it is more efficient than classical equipments and thermal-losts are reduced.

Beside being more reduced and simple, It also stabilizes the voltage and controls the operation of each lamp, enlarging lamps-life up to 30%. In order to get more comfort and safety, electronic discharge ballast switch off the lamp before it could starts to give potential failures, such as blinking, excessive heating or variations in color tone.



Ref. BR Electronic dimmable ballast 1-10v

It has the same characteristics than the electronic discharge ballast (BE), and also allows an analogic dimming up to 20% in sodium lamps and to 60% in metallic halide lamps, with the dimmer installed into the switch.

Ref. TD Electronic dimmable ballast DALI

Electronic ballast for discharge lamps which allows a digital dimming, obtaining a light adjustment as wished.



Bio-NOx®.

Bio-NOx is a photocatalytic paint which is able to eliminate or reduce nitrogen compounds that exist in the air through a photocatalytic function, that transforms these NOx into safe nitrates, thus purifying the air we breathe.

This product efficacy has been proved by different agencies, both public and private, and it is an active system to improve the air quality in our cities. The maximum efficiency of this product has been tested using the Bio-NOx on a white polyester RB-9159.

If the base product is in a different color, its efficiency decreases, and aesthetics should be particularly considered because the Bio-NOx is a semi-matt varnish. Secom Iluminación incorporates in its products Bio-NOx painting if it is requested.

Recomendaciones para la instalación / Installation recommendations

SIMBOLOS FUNCIONALES FUNCTIONAL SIMBOLOGY

ILUMINACIÓN VIAL / STREET LIGHTING



Autopistas y autovías / **Highways**



Carreteras / **Roads**



Vial funcional / **Service ways**



Tunel / **Tunnels**

ILUMINACIÓN GRANDES ÁREAS BIG AREAS LIGHTING



Deportivo Exterior / **Outdoor sports zones**



Grandes superficies / **Big surfaces**

ILUMINACIÓN URBANA / URBAN LIGHTING



Calles y avenidas / **Streets and Avenues**



Residencial / **Residential**



Peatonal / **Pedestrian ways**



Parques y jardines / **Parks and gardens**



Monumental / **Monumental illumination**



Señalización / **Sign lighting**

ILUMINACIÓN INTERIOR / INTERIOR LIGHTING



Deportivo interior / **Sports indoor lighting**



Estacionamiento / **Parking zones**



Industrial / **Industrial**



Almacenes / **Department stores**



Comercial / **Shopping malls**

SIMBOLOS TÉCNICOS TECHNICAL SIMBOLOGY



Superficie expuesta al viento (horizontal)
Surface exposed to wind (horizontal)



Superficie expuesta al viento (vertical)
Surface exposed to wind (vertical)



Baja contaminación lumínica
Short light pollution

CX

Coefficiente de penetración al viento / **Wind penetration ratio**

La efectividad de la forma de un cuerpo para el desplazamiento o resistencia a través del aire.
Shape's movement effectiveness or resistance through air.

$$CX = \frac{X}{1/2 \rho V^2 S}$$

ρ = Densidad del fluido (kilogramos/m³) / **Fluid density (kg/m³)**
 V = Velocidad (metros/segundo) / **Speed (m/s)**
 S = Superficie / **Surface**

FHS

Flujo en el Hemisferio Superior del total eficaz / **Upper hemisphere flow from total effective flow**

El tanto por ciento de la luz producida por la luminaria que se proyecta hacia el cielo a partir del nivel del horizonte y que, por tanto, es luz perdida.

Light percentage produced produced in the focus that is projected to the sky from the horizon level, which is lost light.

E1	<1%
E2	1% - 5%
E3	5% - 15%
E4	15% - 25%

Luminarias para vial / Street lamps

Dural 12



Protek Q2 City LED 14
Protek Q2 City LED Duo
Protek Q2 City LED Trio



Konak City LED 18



Ecodut LED 20
Ecodut



Auris LED 26



Luminarias para residencial / Luminaires for residential

Luminarias urbanas
Urban luminaires

Protek City LED 30
Protek City LED Duo
Protek City LED Trio

Ray ben LED 38
Ray ben

Kloss City LED 28

Ripa LED 34
Ripa

Regal LED 50
Regal

Ura LED 44
Ura

Grupos ópticos LED / LED optics groups

Ura LED 56
Regal LED
Ecodut LED
Ripa LED
Ray Ben LED







Dural LED

Grado de protección grupo óptico IP65

Material:	Cuerpo de la luminaria en aluminio inyectado. Inclinación 10°.
Óptica:	Óptica de policarbonato incorporada en cada uno de los LEDs. Óptica secundaria de PMMA (polimetil-metacrilato), y protector de policarbonato resistente a los U.V.
Alimentación:	Todos los modelos incluyen lámparas y equipos y adecuados.
Lámparas:	LED Osram Oslon SSL.
Vida útil:	Vida útil 60.000 horas.
Instalación:	Dural vertical con acoplamiento para montaje sobre columnas de Ø76mm de diámetro y con posibilidad de suministrar con adaptador reductor para columnas de 60Ømm. Dural horizontal con acoplamiento sobre báculo 60Ømm.
Colores:	Gris sablé. Disponible en otros colores RAL bajo pedido.



Dural vertical - 28 LED - Óptica simétrica 150°
Dural vertical - 28 LED - Symmetric optics 150°

Incluye luminaria, driver y 28 LED / Includes driver and 28 LED

Ref.	Color / Colour	Lamp	W	mA	Lum.	€	RAEE lum.
3342 91 29 85	Gris Sablé / Sable Gray	LED	29,4w	350	4479	473,10	0,60
3342 91 45 85	Gris Sablé / Sable Gray	LED	45,4w	530	5823	499,90	0,60
3342 91 61 85	Gris Sablé / Sable Gray	LED	61,6w	700	7839	532,10	0,60
3342 91 90 85	Gris Sablé / Sable Gray	LED	90,0w	1000	7000	579,20	0,60
3342 91 13 85	Gris Sablé / Sable Gray	LED	130,0w	700	8500	638,20	0,60
3342 91 20 85	Gris Sablé / Sable Gray	LED	150,0w	500	13000	998,70	0,60

* Se suministra de manera estándar con lámpara 5700°K.
* Standardly supplied with 5700°K.



Dural vertical - 28 LED - Óptica simétrica 80°
Dural vertical - 28 LED - Symmetric optics 80°

Incluye luminaria, driver y 28 LED / Includes driver and 28 LED

Ref.	Color / Colour	Lamp	W	mA	Lum.	€	RAEE lum.
3354 91 29 85	Gris Sablé / Sable Gray	LED	29,4w	350	4479	475,20	0,60
3354 91 45 85	Gris Sablé / Sable Gray	LED	45,4w	530	5823	502,60	0,60
3354 91 61 85	Gris Sablé / Sable Gray	LED	61,6w	700	7839	534,40	0,60
3354 91 90 85	Gris Sablé / Sable Gray	LED	90,0w	1000	7000	582,50	0,60
3354 91 13 85	Gris Sablé / Sable Gray	LED	130,0w	700	8500	640,60	0,60

* Se suministra de manera estándar con lámpara 5000°K.
* Standardly supplied with 5000°K.



Dural vertical - 28 LED - Óptica asimétrica
Dural vertical - 28 LED - Asymmetric optics

Incluye luminaria, driver y 28 LED / Includes driver and 28 LED

Ref.	Color / Colour	Lamp	W	mA	Lum.	€	RAEE lum.
3362 91 29 85	Gris Sablé / Sable Gray	LED	29,4w	350	4479	565,27	0,60
3362 91 45 85	Gris Sablé / Sable Gray	LED	45,4w	530	5823	599,40	0,60
3362 91 61 85	Gris y Sablé / Sable Gray	LED	61,6w	700	7839	622,20	0,60
3362 91 90 85	Gris y Sablé / Sable Gray	LED	90,0w	1000	7000	671,60	0,60

* Se suministra de manera estándar con lámpara 5700°K.
* Standardly supplied with 5700°K.

Dural LED

Protection degree optic group IP65

Material:	Body of the luminaire made of injected aluminium. 10° tilt.
Optics:	Polycarbonate optics incorporated on each one of the LEDs. Secondary optics of PMMA (polymethyl-methacrylate), and protection made in resistant U.V. polycarbonate.
Supply:	All models include control gear and lamps.
Lamps:	Osram Oslon SLL LED.
Lifespan:	Lifespan 60.000 hours.
Installation:	Vertical Dural with coupling to mount on Ø76mm diameter columns and with the possibility of being supplied with adjustable reducer adapter for Ø60mm diameter columns. Horizontal Dural with coupling over crossier 60Ømm.
Colours:	Sable grey . It can be supplied in other RAL colours by request.



Dural horizontal - 28 LED - Óptica simétrica 150°
Dural horizontal - 28 LED - Symmetric optics 150°

Incluye luminaria, driver y 28 LED / Includes driver and 28 LED

Ref.	Color / Colour	Lamp	W	mA	Lum.	€	RAEE lum.
3343 91 29 85	Gris Sablé / Sable Gray	LED	29,4w	350	4479	510,80	0,60
3343 91 45 85	Gris Sablé / Sable Gray	LED	45,5w	530	5823	536,90	0,60
3343 91 61 85	Gris Sablé / Sable Gray	LED	61,6w	700	7839	564,10	0,60
3343 91 90 85	Gris Sablé / Sable Gray	LED	90,0w	1000	7000	611,20	0,60
3343 91 13 85	Gris Sablé / Sable Gray	LED	130,0w	700	8500	670,20	0,60
3343 91 20 85	Gris Sablé / Sable Gray	LED	150,0w	500	13000	1030,60	0,60

* Se suministra de manera estándar con lámpara 5700°K.
* Standardly supplied with 5700°K.



Dural horizontal - 28 LED - Óptica simétrica 80°
Dural horizontal - 28 LED - Symmetric optics 80°

Incluye luminaria, driver y 28 LED / Includes driver and 28 LED

Ref.	Color / Colour	Lamp	W	mA	Lum.	€	RAEE lum.
3355 91 29 85	Gris Sablé / Sable Gray	LED	29,4w	350	4479	512,60	0,60
3355 91 45 85	Gris Sablé / Sable Gray	LED	45,4w	530	5823	538,90	0,60
3355 91 61 85	Gris Sablé / Sable Gray	LED	61,6w	700	7839	571,40	0,60
3355 91 90 85	Gris Sablé / Sable Gray	LED	90,0w	1000	7000	619,20	0,60
3355 91 13 85	Gris Sablé / Sable Gray	LED	130,0w	700	8500	677,90	0,60

* Se suministra de manera estándar con lámpara 5000°K.
* Standardly supplied with 5000°K.

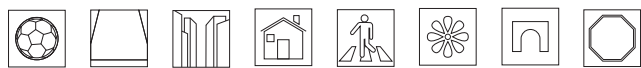
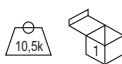
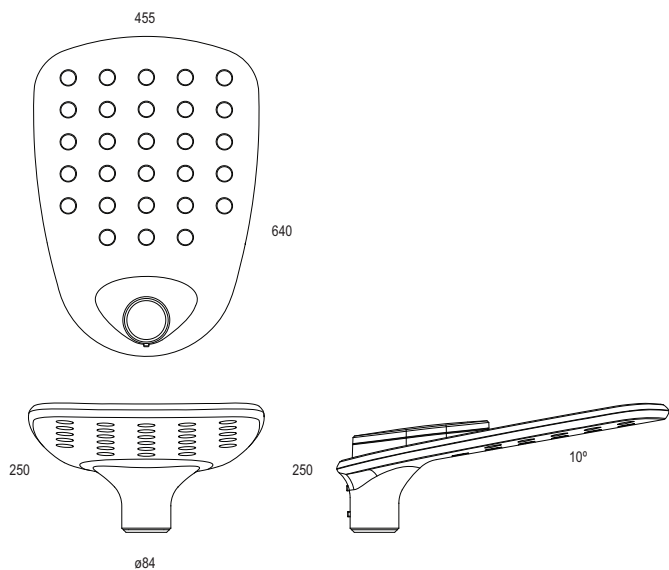


Dural horizontal - 28 LED - Óptica asimétrica
Dural horizontal - 28 LED - Asymmetric optics

Incluye luminaria, driver y 28 LED / Includes driver and 28 LED

Ref.	Color / Colour	Lamp	W	mA	Lum.	€	RAEE lum.
3363 91 29 85	Gris Sablé / Sable Gray	LED	29,4w	350	4479	599,27	0,60
3363 91 45 85	Gris Sablé / Sable Gray	LED	45,4w	530	5823	631,40	0,60
3363 91 61 85	Gris Sablé / Sable Gray	LED	61,6w	700	7839	654,20	0,60
3363 91 90 85	Gris Sablé / Sable Gray	LED	90,0w	1000	7000	703,60	0,60

* Se suministra de manera estándar con lámpara 5700°K.
* Standardly supplied with 5700°K.



OPCIONES LED / LED OPTIONS	Ref. 83	Ref. 84	Ref. 85
CRI>70 / Temperatura de color / Colour temperature	3000°K	4000°K	5700°K
Osram Oslon SSL	•	•	•

ACCESORIOS /ACCESSORIES

Incremento por accesorios / Rough price increase of accessories	€
Ref. 3388 Adaptador reductor para columna de ø60mm / Reducing adapter for posts Ø60mm	17,80
Ref. 3390 Protector de sobretensión / Surge protector	19,00

OPCIONES DE REGULACIÓN 1-10V DIMMABLE 1-10V OPTIONS

Incremento respecto a la luminaria NO regulable / Rough price increase of control gear	€
Ref. BR629 28 LED - 29,4w	38,00
Ref. BR645 28 LED - 45,4w	90,00
Ref. BR661 28 LED - 61,6w	110,00

OPCIONES DE REGULACIÓN DALI DIMMABLE DALI OPTIONS

Incremento respecto a la luminaria NO regulable / Rough price increase of control gear	€
Ref. TD629 28 LED - 29,4w	39,00
Ref. TD645 28 LED - 45,4w	92,00
Ref. TD661 28 LED - 61,6w	112,00

OPCIONES DE REGULACIÓN DOBLE NIVEL DOUBLE LEVEL DIMMABLE OPTION

Incremento respecto a la luminaria NO regulable / Rough price increase of control gear	€
Ref. DN Doble nivel / Double level	118,90

OPCIONES DRIVER PARA ENERGIA SOLAR DRIVER OPTIONS FOR SOLAR POWER

Incremento respecto a la luminaria NO regulable / Rough price increase of control gear	€
Ref. 4160 Driver para 12v / Driver to 12v	24,00

* Debe llevar balasto regulable de 1 a 10v.
* Must take 1-10v dimmable ballasts



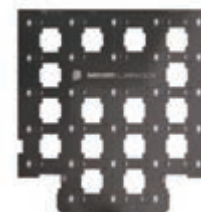
Cabeza portaequipos con driver para LED adecuado a la potencia de cada modelo y disponible con regulación. Head containing LED driver suitable for the power of each model. Available with regulation.



Óptica asimétrica / Asymmetric optics

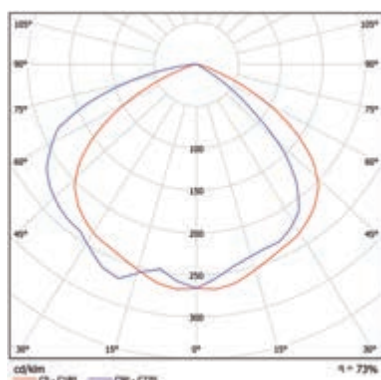


Ref. 3388 Adaptador reductor para columna de ø60mm / Reducing adapter for posts Ø60mm

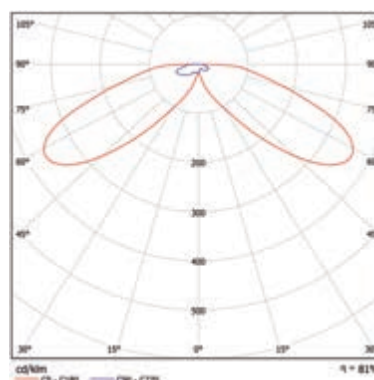


Placa PCB Dural de FR4 con 28 LED Oslon SSL de OSRAM / Printed Circuit Board "Dural" with 28 Oslon SSL LED from OSRAM

Nº LEDs	W	mA	Lúmenes / Lumens		
			3000°K	4000°K	5700°K
28	29,4w	350	3047	4116	4479
28	45,4w	530	4115	5544	5823
28	61,6w	700	5180	7000	7839
28	90w	1000	----	----	7000
28	130w	700	----	----	8500
28	150w	500	----	----	13000



Ref. 3342 Dural con óptica simétrica 150°
FHS: 0,14%
Dural 150° symmetric optics



Ref. 3362 Dural con óptica asimétrica
FHS: 0,58%
Dural asymmetric optics

Protek Q2 City LED

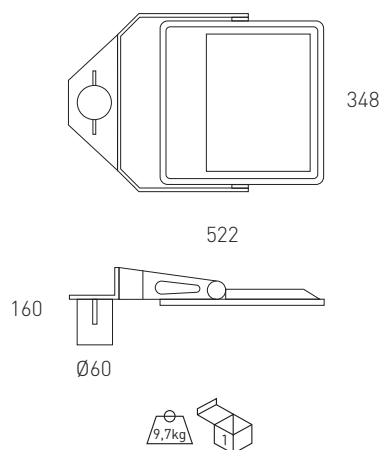
Grado de protección **IP65** / Índice de protección antivandálico **IK08**

Material:	Cuerpo fabricado en aluminio inyectado con recubrimiento de pintura al horno.
Óptica:	Óptica incluida en las lámparas LED. Incluye policarbonato protector estanco con protección UV.
Alimentación:	Driver incluido en todos los modelos. Puede suministrarse opcionalmente con driver regulable 1-10V (DR), regulación doble nivel (DN)
Lámparas:	Módulo compuesto por LEDs Osram Oslon SLL de con una potencia total de 100w, 150w y 200w. Se suministra de manera estándar con una temperatura de 5700°k. Se puede suministrar opcionalmente con temperaturas de 3000°k y 4000°k. Índice de reproducción cromática superior a 80 (CRI>80).
Vida útil:	Vida útil media estimada de 50.000 horas.
Instalación:	Sobre columna o báculo de Ø60mm.
Colores:	Blanco, negro y gris.

Protek Q2 City LED

Protection degree **IP65** / Impact protection **IK08**

Material:	Body made of injected aluminum, thermo painted
Optics:	Optic included in the LED lamps. Includes waterproof polycarbonate protection with UV protection.
Supply:	Driver included for all models. Can be supplied with dimmable driver 1-10V (DR) and double level dimmable (DN)
Lamps:	Module composed by Oslon SLL Osram LED with a total power of 100w, 150w and 200w. Standardly supplied with a temperature of 5700°k. It can be optionally supplied with temperatures of 3000°K and 4000°k. Colour rendering index superior than 80 (CRI> 80).
Life span:	50.000 hours.
Installation:	Column or crosier of Ø60mm.
Colours:	White, black and grey.



Protek Q2 City LED vertical con optica simétrica de 150°
Protek Q2 City LED vertical symmetric optical 150°



Incluye protector de policarbonato, driver y lámparas LEDs
Includes protective polycarbonate, LED lamps and driver

Ref.	Color / Colour	Lamp.	Lumens	W	€	RAEE lum.
4320 01 10 85	Blanco / White	LED	9632	100w	572,80	0,60
4320 02 10 85	Negro / Black	LED	9632	100w	574,20	0,60
4320 58 10 85	Gris / Gray	LED	9632	100w	574,20	0,60
4320 01 15 85	Blanco / White	LED	14336	150w	756,10	0,60
4320 02 15 85	Negro / Black	LED	14336	150w	758,40	0,60
4320 58 15 85	Gris / Gray	LED	14336	150w	758,40	0,60
4320 01 20 85	Blanco / White	LED	19264	200w	899,90	0,60
4320 02 20 85	Negro / Black	LED	19264	200w	903,40	0,60
4320 58 20 85	Gris / Gray	LED	19264	200w	903,40	0,60

* Se suministra de manera estándar con lámpara 5700° K.
* Standardly supplied with 5700° K lamp.

Protek Q2 City LED vertical con optica simétrica de 80°
Protek Q2 City LED vertical symmetric optical 80°



Incluye protector de policarbonato, driver y lámparas LEDs
Includes protective polycarbonate, LED lamps and driver

Ref.	Color / Colour	Lamp.	Lumens	W	€	RAEE lum.
4321 01 10 85	Blanco / White	LED	9632	100w	575,40	0,60
4321 02 10 85	Negro / Black	LED	9632	100w	577,80	0,60
4321 58 10 85	Gris / Gray	LED	9632	100w	577,80	0,60
4321 01 15 85	Blanco / White	LED	14336	150w	758,40	0,60
4321 02 15 85	Negro / Black	LED	14336	150w	759,20	0,60
4321 58 15 85	Gris / Gray	LED	14336	150w	759,20	0,60
4321 01 20 85	Blanco / White	LED	19264	200w	903,80	0,60
4321 02 20 85	Negro / Black	LED	19264	200w	905,50	0,60
4321 58 20 85	Gris / Gray	LED	19264	200w	905,50	0,60

* Se suministra de manera estándar con lámpara 5700° K.
* Standardly supplied with 5700° K lamp.



Protek Q2 City LED horizontal con optica simétrica de 150°
Protek Q2 City LED horizontal symmetric optical 150°



Incluye protector de policarbonato, driver y lámparas LEDs
Includes protective polycarbonate, LED lamps and driver

Ref.	Color / Colour	Lamp.	Lumens	W	€	RAEE lum.
4322 01 10 85	Blanco / White	LED	9632	100w	570,20	0,60
4322 02 10 85	Negro / Black	LED	9632	100w	572,90	0,60
4322 58 10 85	Gris / Gray	LED	9632	100w	572,90	0,60
4322 01 15 85	Blanco / White	LED	14336	150w	745,20	0,60
4322 02 15 85	Negro / Black	LED	14336	150w	756,80	0,60
4322 58 15 85	Gris / Gray	LED	14336	150w	756,80	0,60
4322 01 20 85	Blanco / White	LED	19264	200w	899,20	0,60
4322 02 20 85	Negro / Black	LED	19264	200w	902,40	0,60
4322 58 20 85	Gris / Gray	LED	19264	200w	902,40	0,60

* Se suministra de manera estándar con lámpara 5700° K.
* Standardly supplied with 5700° K lamp.

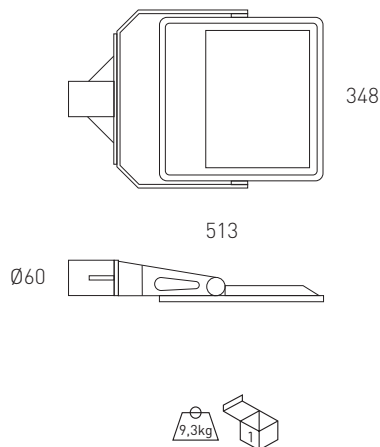
Protek Q2 City LED horizontal con optica simétrica de 80°
Protek Q2 City LED horizontal symmetric optical 80°



Incluye protector de policarbonato, driver y lámparas LEDs
Includes protective polycarbonate, LED lamps and driver

Ref.	Color / Colour	Lamp.	Lumens	W	€	RAEE lum.
4323 01 10 85	Blanco / White	LED	9632	100w	574,60	0,60
4323 02 10 85	Negro / Black	LED	9632	100w	576,20	0,60
4323 58 10 85	Gris / Gray	LED	9632	100w	576,20	0,60
4323 01 15 85	Blanco / White	LED	14336	150w	756,40	0,60
4323 02 15 85	Negro / Black	LED	14336	150w	758,60	0,60
4323 58 15 85	Gris / Gray	LED	14336	150w	758,60	0,60
4323 01 20 85	Blanco / White	LED	19264	200w	902,10	0,60
4323 02 20 85	Negro / Black	LED	19264	200w	904,50	0,60
4323 58 20 85	Gris / Gray	LED	19264	200w	904,50	0,60

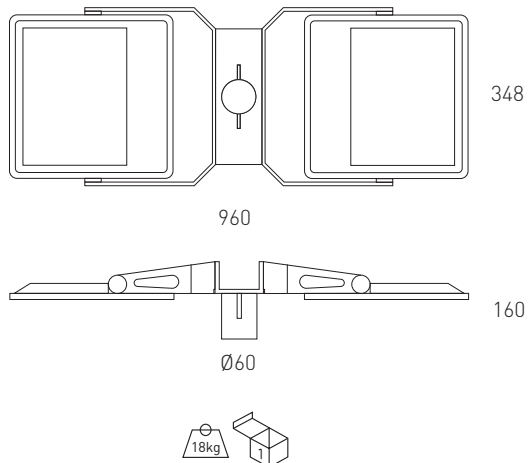
* Se suministra de manera estándar con lámpara 5700° K.
* Standardly supplied with 5700° K lamp.



OPCIONES LED / OPTIONS LED		Ref. 83	Ref. 84	Ref. 85
CRI>80 / Temp. de color / Colour temperature	W	3000°K	4000°K	5700°K
Lúmenes / Lumens Osram Oston SSL L	100w	8202	8815	9632
	150w	12207	13120	14336
	200w	16404	17630	19264

Incremento respecto al driver (por unidad) / Rough price increase of driver (per unit)		100w	150w	200w
Ref. DR	Driver regulable 1 - 10v / Dimmable driver 1 - 10v	51,50	51,50	243,20
Ref. DRD	Driver regulable Dali / Dimmable driver Dali	64,80	64,80	268,50
Ref. DRP	Driver programable / Programmable driver	94,80	94,80	288,50

Incremento por accesorios / Rough price increase of accessories		100w	150w	200w
Ref. 3407	LEDs con óptica asimétrica / LEDs with asymmetrical optics	98,60	162,20	199,60
Ref. 3409	LEDs con ópt. simétrica 48° / LEDs with symmetric optics 48°	72,24	112,60	140,00
Ref. 3390	Protector de sobretensión / Surge protector	19,00	19,00	19,00



Protek Q2 City LED Duo con optica simétrica de 150°
Protek Q2 City LED Duo symmetric optical 150°



Incluye protector de policarbonato, driver y lámparas LEDs
Includes protective polycarbonate, LED lamps and driver

Ref.	Color / Colour	Lamp.	Lumens	W	€	RAEE lum.
4324 01 10 85	Blanco / White	LED	19264	2x100w	1112,20	0,60
4324 02 10 85	Negro / Black	LED	19264	2x100w	1114,40	0,60
4324 58 10 85	Gris / Gray	LED	19264	2x100w	1114,40	0,60
4324 01 15 85	Blanco / White	LED	28672	2x150w	1480,60	0,60
4324 02 15 85	Negro / Black	LED	28672	2x150w	1484,20	0,60
4324 58 15 85	Gris / Gray	LED	28672	2x150w	1484,20	0,60
4324 01 20 85	Blanco / White	LED	38528	2x200w	1778,40	0,60
4324 02 20 85	Negro / Black	LED	38528	2x200w	1779,60	0,60
4324 58 20 85	Gris / Gray	LED	38528	2x200w	1779,60	0,60

* Se suministra de manera estándar con lámpara 5700° K.
* Standardly supplied with 5700° K lamp.

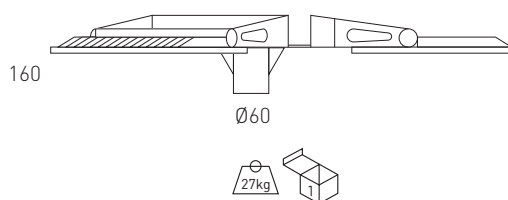
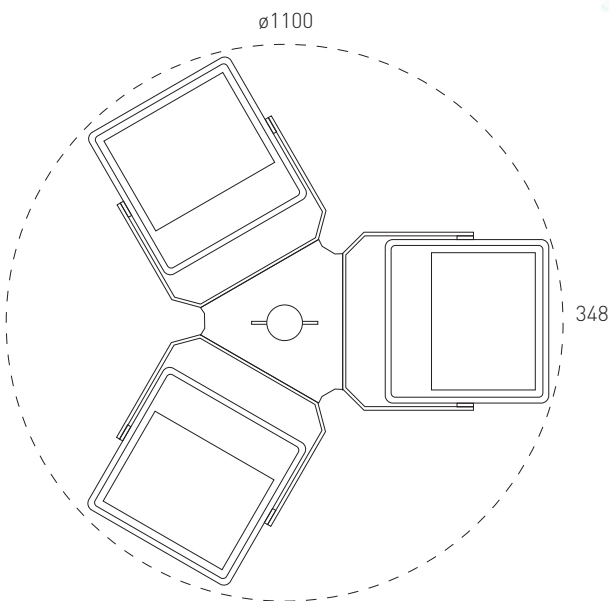
Protek Q2 City LED Duo con optica simétrica de 80°
Protek Q2 City LED Duo symmetric optical 80°



Incluye protector de policarbonato, driver y lámparas LEDs
Includes protective polycarbonate, LED lamps and driver

Ref.	Color / Colour	Lamp.	Lumens	W	€	RAEE lum.
4325 01 10 85	Blanco / White	LED	19264	2x100w	1117,40	0,60
4325 02 10 85	Negro / Black	LED	19264	2x100w	1118,30	0,60
4325 58 10 85	Gris / Gray	LED	19264	2x100w	1118,30	0,60
4325 01 15 85	Blanco / White	LED	28672	2x150w	1485,20	0,60
4325 02 15 85	Negro / Black	LED	28672	2x150w	1488,80	0,60
4325 58 15 85	Gris / Gray	LED	28672	2x150w	1488,80	0,60
4325 01 20 85	Blanco / White	LED	38528	2x200w	1782,60	0,60
4325 02 20 85	Negro / Black	LED	38528	2x200w	1783,80	0,60
4325 58 20 85	Gris / Gray	LED	38528	2x200w	1783,80	0,60

* Se suministra de manera estándar con lámpara 5700° K.
* Standardly supplied with 5700° K lamp.



Protek Q2 City LED Trio con optica simétrica de 150°
Protek Q2 City LED Trio symmetric optical 150°



Incluye protector de policarbonato, driver y lámparas LEDs
Includes protective polycarbonate, LED lamps and driver

Ref.	Color / Colour	Lamp.	Lumens	W	€	RAEE lum.
4326 01 10 85	Blanco / White	LED	28896	3x100w	1652,60	0,60
4326 02 10 85	Negro / Black	LED	28896	3x100w	1656,10	0,60
4326 58 10 85	Gris / Gray	LED	28896	3x100w	1656,10	0,60
4326 01 15 85	Blanco / White	LED	43008	3x150w	2207,20	0,60
4326 02 15 85	Negro / Black	LED	43008	3x150w	2209,60	0,60
4326 58 15 85	Gris / Gray	LED	43008	3x150w	2209,60	0,60
4326 01 20 85	Blanco / White	LED	57792	3x200w	2654,40	0,60
4326 02 20 85	Negro / Black	LED	57792	3x200w	2658,10	0,60
4326 58 20 85	Gris / Gray	LED	57792	3x200w	2658,10	0,60

* Se suministra de manera estándar con lámpara 5700° K.
* Standardly supplied with 5700° K lamp.

Protek Q2 City LED Trio con optica simétrica de 80°
Protek Q2 City LED Trio symmetric optical 80°



Incluye protector de policarbonato, driver y lámparas LEDs
Includes protective polycarbonate, LED lamps and driver

Ref.	Color / Colour	Lamp.	Lumens	W	€	RAEE lum.
4327 01 10 85	Blanco / White	LED	28896	3x100w	1660,40	0,60
4327 02 10 85	Negro / Black	LED	28896	3x100w	1663,00	0,60
4327 58 10 85	Gris / Gray	LED	28896	3x100w	1663,00	0,60
4327 01 15 85	Blanco / White	LED	43008	3x150w	2214,10	0,60
4327 02 15 85	Negro / Black	LED	43008	3x150w	2216,50	0,60
4327 58 15 85	Gris / Gray	LED	43008	3x150w	2216,50	0,60
4327 01 20 85	Blanco / White	LED	57792	3x200w	2660,70	0,60
4327 02 20 85	Negro / Black	LED	57792	3x200w	2664,40	0,60
4327 58 20 85	Gris / Gray	LED	57792	3x200w	2664,40	0,60

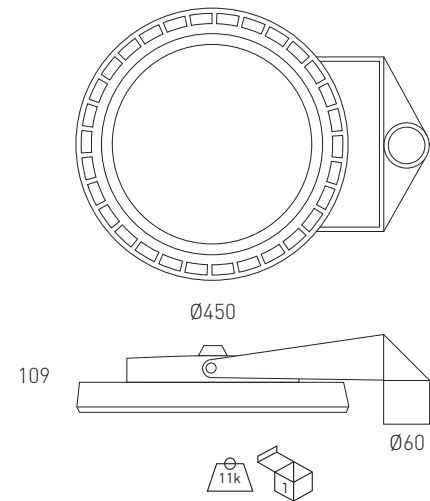
* Se suministra de manera estándar con lámpara 5700° K.
* Standardly supplied with 5700° K lamp.

Konak city LEDGrado de protección grupo óptico **IP65** / Índice de protección anti-vandálico **IK08**

Material:	Cuerpo fabricado en aluminio inyectado con recubrimiento de pintura al horno.
Óptica:	Ópticas de 80°/150° incluidas en las lámparas LED. Incluye policarbonato protector estanco con protección UV.
Alimentación:	Driver IP65 incluido en todos los modelos. Puede suministrarse opcionalmente con driver regulable 1-10V, driver regulable Dali o driver regulable programable.
Lámparas:	Módulo compuesto por LEDs Osram Oslon SLL de con una potencia total de 40W, 100w, 150w, 200w y 250w. Se suministra de manera estándar con una temperatura de 5700°k. Se puede suministrar opcionalmente con temperaturas de 3000°k y 4000°k. Índice de reproducción cromática superior a 80 (CRI>80).
Vida útil:	Vida útil media estimada de 50.000 horas.
Instalación:	Sobre columna o báculo de Ø60mm. Un conector rápido de 3 o 5 polos permite instalar la luminaria sin necesidad de abrirla. IP65.
Temp. ambiente:	-20°C a 40°C
Colores:	Cuerpo de la luminaria en color gris sablé. Cierre difusor transparente.

Konak City LEDProtection degree optic group **IP65** / Impact protection index **IK08**

Material:	Body made of injected aluminum, thermo painted
Optics:	LED lamps include 80°/150° optics. Included waterproof polycarbonate with UV protection.
Supply:	Driver with IP65 included for all models. Optionally supplied with 1-10V dimmable driver, Dali dimmable driver or programmable dimmable driver
Lamps:	Module composed by Oslon SLL Osram LED with a total power of 40w, 100w, 150w, 200w and 250w. Standardly supplied with a temperature of 5700°k. It can be optionally supplied with temperatures of 3000°k and 4000°k. Colour rendering index superior than 80 (CRI> 80).
Lifespan:	Estimated Average Life span 50.000 hours.
Installation:	To mount on post or column of Ø60mm. One quick connector of 3 or 5 poles allows the installation without opening the luminaire.
Ambient temp.:	-20 to 40°C
Colours:	Luminaire in sable gray. Opal diffuser closure.

**Konak city vertical con LED óptica simétrica 150°**
Konak city vertical whit LED symmetric optics 150°

Incluye driver y lámparas LEDs / Includes driver and LEDs lamp

Ref.	Color / Colour	Lumens	W	€	RAEE lum.
4170 58 40 85	Gris / Gray	4032	40w	564,20	0,60
4170 58 10 85	Gris / Gray	9632	100w	621,10	0,60
4170 58 15 85	Gris / Gray	14336	150w	805,30	0,60
4170 58 20 85	Gris / Gray	19264	200w	955,40	0,60
4170 58 25 85	Gris / Gray	23520	250w	1203,40	0,60

* Se suministra de manera estándar con LED 5700°K.

* Standardly supplied with 5700°K LED lamp.

Konak city vertical con LED óptica simétrica 80°
Konak city vertical whit LED symmetric optics 80°

Incluye driver y lámparas LEDs / Includes driver and LEDs lamp

Ref.	Color / Colour	Lumens	W	€	RAEE lum.
4172 58 40 85	Gris / Gray	4032	40w	580,40	0,60
4172 58 10 85	Gris / Gray	9632	100w	659,90	0,60
4172 58 15 85	Gris / Gray	14336	150w	821,60	0,60
4172 58 20 85	Gris / Gray	19264	200w	1031,80	0,60
4172 58 25 85	Gris / Gray	23520	250w	1219,60	0,60

* Se suministra de manera estándar con LED 5000°K.

* Standardly supplied with 5000°K LED lamp.



Incremento respecto al driver / Rough price increase of accessories		40w	100w	150w	200w	250w
Ref. DR	Driver regulable 1 - 10v / Dimmable driver 1 - 10v	-	51,50	176,40	243,20	352,80
Ref. DRD	Driver regulable Dali / Dimmable driver Dali	51,30	64,80	182,40	268,50	356,60
Ref. DRP	Driver programable / Programmable driver	71,30	94,80	183,50	288,50	356,40
Ref. KE1	Kit de emergencia 1 hora de autonomía / Emergency Kit 1 hour of autonomy	139,90	151,60	215,60	215,60	215,60
Ref. KE3	Kit de emergencia 3 horas de autonomía / Emergency Kit 3 hours of autonomy	220,60	234,60	260,80	298,80	310,20
Ref. 3421	Leds con óptica simétrica 150° / LEDs with symmetric optics 150°	1,40	3,30	5,50	6,60	7,90
Ref. 3409	Leds con óptica simétrica 48° / LEDs with symmetric optics 48°	32,40	72,24	112,60	140,00	175,20
Ref. 3407	LEDs con óptica asimétrica / LEDs with asymmetrical optics	44,20	98,60	162,20	199,60	246,20

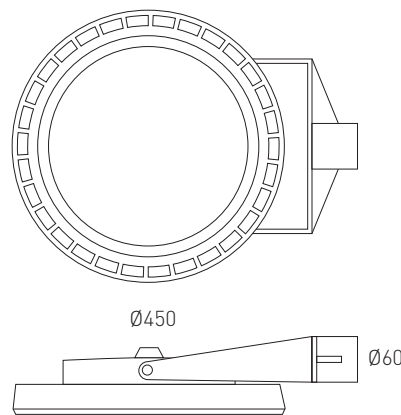
Konak city horizontal con LED óptica simétrica 150°
Konak city horizontal whit LED symmetric optics 150°



Incluye driver y lámparas LEDs / Includes driver and LEDs lamp

Ref.	Color / Colour	Lumens	W	€	RAEE lum.
4171 58 40 85	Gris / Gray	4032	40w	566,80	0,60
4171 58 10 85	Gris / Gray	9632	100w	622,20	0,60
4171 58 15 85	Gris / Gray	14336	150w	807,90	0,60
4171 58 20 85	Gris / Gray	19264	200w	957,60	0,60
4171 58 25 85	Gris / Gray	23520	250w	1206,00	0,60

* Se suministra de manera estándar con LED 5700°K.
* Standardly supplied with 5700°K LED lamp.



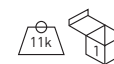
Konak city horizontal con LED óptica simétrica 80°
Konak city horizontal whit LEDymetric optics 80°



Incluye driver y lámparas LEDs / Includes driver and LEDs lamp

Ref.	Color / Colour	Lumens	W	€	RAEE lum.
4173 58 40 85	Gris / Gray	4032	40w	583,00	0,60
4173 58 10 85	Gris / Gray	9632	100w	662,20	0,60
4173 58 15 85	Gris / Gray	14336	150w	824,20	0,60
4173 58 20 85	Gris / Gray	19264	200w	1033,00	0,60
4173 58 25 85	Gris / Gray	23520	250w	1222,20	0,60

* Se suministra de manera estándar con LED 5000°K.
* Standardly supplied with 5000°K LED lamp.



OPCIONES LED / OPTIONS LED	Ref. 83	Ref. 84	Ref. 85	
CRI>80 / Temp. de color / Colour temperature	3000°K	4000°K	5700°K	
Lúmenes / Lumens Osram Oslon SSL	40w	3433	3690	4032
	100w	8202	8815	9632
	150w	12207	13120	14336
	200w	16404	17630	19264
	250w	20028	21525	23520

Ecodut LED

Grado de protección grupo óptico IP65

- Material:** Cuerpo de la luminaria en aluminio inyectado con recubrimiento de pintura al horno.
- Óptica:** Óptica incorporada en cada uno de los LEDs. Se suministra con cierre de vidrio securizado.
- Alimentación:** Todos los modelos incluyen equipos y lámparas adecuados.
- Lámparas:** LED Oslon SLL o Philips Lumileds.
- Vida útil:** 60.000 horas.
- Instalación:** Acoplamiento para montaje sobre columnas en posición horizontal o vertical.
- Colores:** Gris. Disponible en otros colores RAL bajo pedido.
- Opciones:** Disponibles grupos ópticos para sustitución.

Ecodut LED

Protection degree optic group IP65

- Material:** Body of the luminaire made in thermo painted injected aluminium.
- Optics:** Optics incorporated in each one of the LEDs. It is supplied with secured glass closure.
- Supply:** All models include control gear and lamps.
- Lamps:** LED Oslon SLL o Philips Lumileds.
- Lifespan:** 60.000 hours.
- Installation:** Coupling for mounting in horizontal and vertical position columns.
- Colours:** Grey sable. It can be supplied in other RAL colours by request.
- Options:** We have LED optics group for replacement.



Ecodut - 2/3/4 LED - Cierre transparente Ecodut - 2/3/4 LED - Transparent closing



Incluye luminaria, cierres, driver y 2 LED Philips Lumiled (50w)
Includes closing, driver and 2 LED Philips Lumiled (50w)

Ref.	Color / Colour	Lamp	W	mA	Lum.	€	RAEE lum.
3353 58 60 85	Gris / Gray	LED	50w	700	3132	540,00	0,60

* Se suministra de manera estándar con lámpara 5000° K.
* Standardly supplied with 5000° K.

Incluye luminaria, cierres, driver y 3 LED Philips Lumiled (75w)
Includes closing, driver and 3 LED Philips Lumiled (75w)



Ref.	Color / Colour	Lamp	W	mA	Lum.	€	RAEE lum.
3353 58 90 85	Gris / Gray	LED	75w	700	4698	670,00	0,60

* Se suministra de manera estándar con lámpara 5000° K.
* Standardly supplied with 5000° K.

Incluye luminaria, cierres, driver y 4 LED Philips Lumiled (100w)
Includes closing, driver and 4 Philips Lumiled (100w)



Ref.	Color / Colour	Lamp	W	mA	Lum.	€	RAEE lum.
3353 58 12 85	Gris / Gray	LED	100w	700	11000	748,00	0,60

* Se suministra de manera estándar con lámpara 5000° K.
* Standardly supplied with 5000° K.

OPCIONES / OPTIONS	Ref. 83	Ref. 84	Ref. 85
CRI>80 / Temperatura de color / Colour temperature	3000K°	4000°K	5000°K
LED Philips Lumiled	•	•	•

Ecodut - 28 LED - Cierre transparente Ecodut - 28 LED - Transparent closing



Incluye luminaria, cierres, driver y 28 LED / Includes closing, driver and 28 LED

Ref.	Color / Colour	Lamp	W	mA	Lum.	€	RAEE lum.
3353 58 29 85	Gris / Gray	LED	29,4w	350	4479	462,65	0,60
3353 58 45 85	Gris / Gray	LED	45,4w	530	5823	498,75	0,60
3353 58 61 85	Gris / Gray	LED	61,6w	700	7839	515,85	0,60

* Se suministra de manera estándar con lámpara 5700°K.
* Standardly supplied with 5700°K.

Ecodut - 40 LED - Cierre transparente Ecodut - 40 LED - Transparent closing

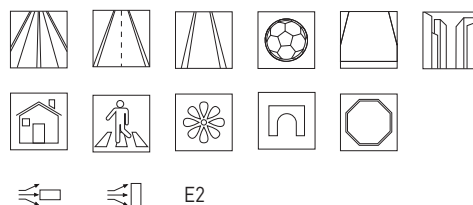
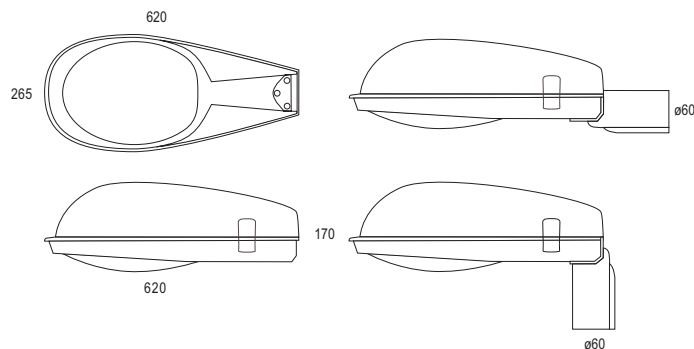


Incluye luminaria, cierres, driver y 40 LED / Includes closing, driver and 40 LED

Ref.	Color / Colour	Lamp	W	mA	Lum.	€	RAEE lum.
3353 58 42 85	Gris / Gray	LED	42w	350	6400	570,20	0,60
3353 58 88 85	Gris / Gray	LED	88w	700	11200	623,20	0,60

* Se suministra de manera estándar con lámpara 5700°K.
* Standardly supplied with 5700°K.

OPCIONES LED / LED OPTIONS	Ref. 83	Ref. 84	Ref. 85
CRI>80 / Temperatura de color / Colour temperature	3000°K	4000°K	5700°K
Osram Oslon SSL	•	•	•



Se suministra con accesorio para columna en ángulo 90° o 180°
 Supplied with accessories for columns of 90 ° and 180 °

ACCESORIOS / ACCESSORIES

Incremento por accesorios / Rough price increase of accessories	€
Ref. 3390 Protector de sobretensión / Surge protector	19,00

OPCIONES / OPTIONS

Incremento por óptica / Rough price increase of optics	28 LEDs	40 LEDs
Ref. 3408 Óptica simétrica 80° / Symmetric optics 80°	3,20	4,80
Ref. 3407 Óptica asimétrica / Asymmetric optics	98,20	140,60

Nº LEDs	W	mA	Lúmenes / Lumens		
			3000°K	4000°K	5700°K
28	29,4w	350	3047	4116	4479
28	45,4w	530	4115	5544	5823
28	61,6w	700	5180	7000	7839
40	42w	350	4360	5880	6400
40	88w	700	7400	10000	11200

OPCIONES DE REGULACIÓN DOBLE NIVEL / DOUBLE LEVEL DIMMABLE OPTION

Incremento respecto a la luminaria NO regulable / Rough price increase of control gear	€
Ref. DN	118,90

* Debe llevar balasto regulable de 1 a 10v. / Must take 1-10v dimmable ballasts.

OPCIONES DE REGULACIÓN 1-10V / DIMMABLE 1-10V OPTIONS

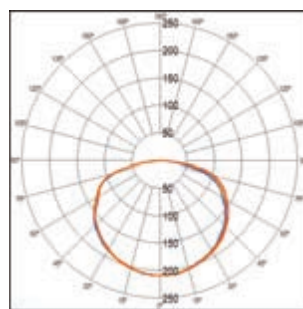
Incremento respecto a la luminaria NO regulable / Rough price increase of control gear	€
Ref. BR629 28 LED - 29,4w	38,00
Ref. BR645 28 LED - 45,4w	90,00
Ref. BR661 28 LED - 61,6w	110,00
Ref. BR642 40 LED - 42w	90,00
Ref. BR688 40 LED - 88w	120,00

OPCIONES DE REGULACIÓN DALI / DIMMABLE DALI OPTIONS

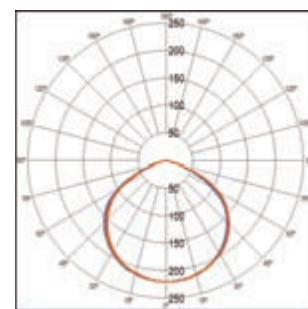
Incremento respecto a la luminaria NO regulable / Rough price increase of control gear	€
Ref. TD629 28 LED - 29,4w	39,00
Ref. TD645 28 LED - 45,4w	92,00
Ref. TD661 28 LED - 61,6w	112,00

OPCIONES DE REGULACIÓN PROGRAMABLE / DIMMABLE PROGRAMMABLE OPTIONS

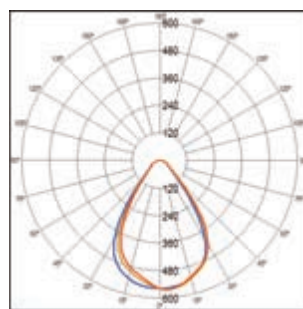
Incremento respecto a la luminaria NO regulable / Rough price increase of control gear	€
Ref. DRP650 2 LED - 50w	190,12
Ref. DRP675 3 LED - 75w	196,20
Ref. DRP610 4 LED - 100w	199,40
Ref. DRP629 28 LED - 29,4w	71,30
Ref. DRP645 28 LED - 45,4w	94,80
Ref. DRP662 28 LED - 61,6w	94,80
Ref. DRP642 40 LED - 42w	94,80
Ref. DRP688 40 LED - 88w	288,50



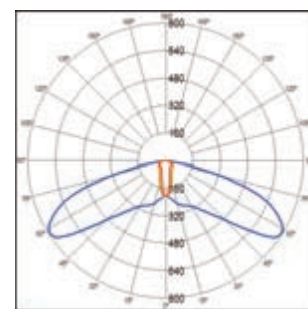
Ecodut 28 LED 150°
FHS: 0,08%



Ecodut 4 LED 120°
FHS: 0,04%



Ecodut 28 LED 80°
FHS: 0,05%



Ecodut 28 LED asimétrica / asymmetric
FHS: 0,11%

Ecodut

Grado de protección grupo óptico IP65

Material:	Cuerpo de la luminaria en aluminio inyectado con recubrimiento de pintura al horno.
Óptica:	Reflector de aluminio para lámparas en posición horizontal con cristal protector hermético y securizado.
Alimentación:	Todos los modelos incluyen equipos y lámparas adecuados.
Lámparas:	Lámparas de sodio de alta presión, sodio blanco y halogenuro metálico.
Instalación:	Acoplamiento para montaje sobre columnas en posición horizontal, vertical.
Colores:	Gris. Disponible en otros colores RAL bajo pedido.



Ecodut

Protection degree optic group IP65

Material:	Body of the luminaire made in thermo painted injected aluminium.
Optics:	Aluminium reflector for lamps in horizontal position with sealed protector glass.
Supply:	All models include control gear and lamps.
Lamps:	High pressure sodium lamps, white sodium lamps, and metallic halide lamps.
Installation:	Coupling for mounting in columns in horizontal or vertical.
Colours:	Grey. It can be supplied in other RAL colours by request.

ECODUT - LUMINARIA VACÍA / ECODUT - EMPTY LAMP

€

Ref. 3346 58	Luminaria vacía con cierre de cristal securizado y reflector IP65 Empty lamp with tempered glass closing and IP65 reflector	192,60
---------------------	--	---------------

Ecodut - Sodio de alta presión Cierre transparente Ecodut - High Pressure Sodium Transparent closing

Incluye luminaria, cierres, equipo y lámpara SODIO ALTA PRESIÓN
Includes closing, control gear and lamp HIGH PRESSURE SODIUM

Ref.	Color / Colour	Lamp	Port./ L/H	W	€	lum. RAAE	lamp
3347 58 50	Gris / Gray	SON-T	E-27	50W	300,32	0,70	0,30
3347 58 70	Gris / Gray	SON-T	E-27	70W	301,03	0,70	0,30
3347 58 10	Gris / Gray	SON-T	E-40	100W	302,58	0,70	0,30
3347 58 15	Gris / Gray	SON-T	E-40	150W	315,42	0,70	0,30
3347 58 25	Gris / Gray	SON-T	E-40	250W	329,84	0,70	0,30

Ecodut - Sodio blanco Cierre transparente Ecodut - White sodium Transparent closing

Incluye luminaria, cierres, equipo y lámpara SODIO BLANCO
Includes closing, control gear and WHITE SODIUM lamp

Ref.	Color / Colour	Lamp	Port./ L/H	W	€	lum. RAAE	lamp
3348 58 15	Gris / Gray	SDW-T	PG12-1	100W	478,40	0,70	0,30

Ecodut - Halogenuro metálico Cierre transparente Ecodut - Metal halide Transparent closing

Incluye luminaria, cierres, equipo y lámpara HQI
Includes closing, control gear and HQI lamp

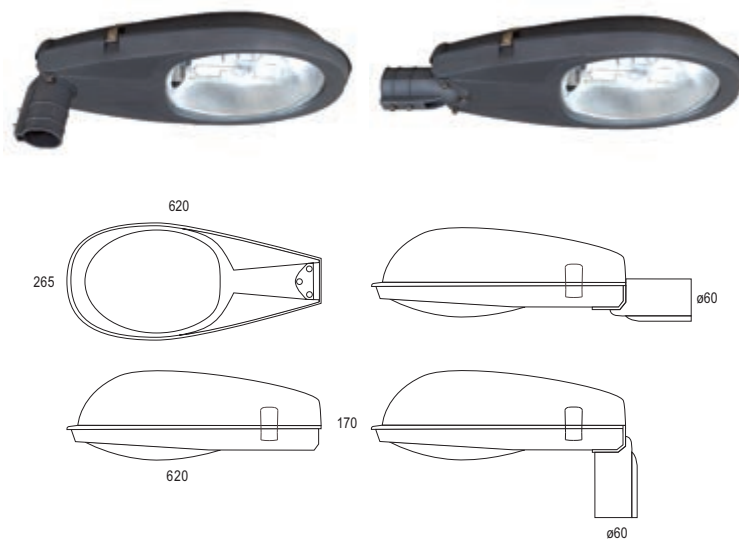
Ref.	Color / Colour	Lamp	Port./ L/H	W	€	lum. RAAE	lamp
3349 58 70	Gris / Gray	CDM-T	G-12	70W	361,51	0,70	0,30
3349 58 15	Gris / Gray	CDM-T	G-12	150W	372,33	0,70	0,30

Incluye luminaria, cierres, equipo y lámpara HQI
Includes closing, control gear and HQI lamp

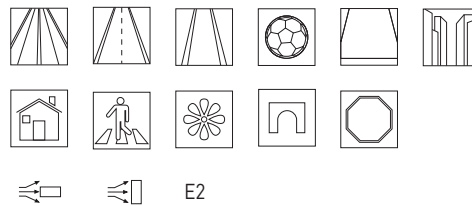
Ref.	Color / Colour	Lamp	Port./ L/H	W	€	lum. RAAE	lamp
3350 58 50	Gris / Gray	CDO TT	E-27	50W	348,28	0,70	0,30
3350 58 70	Gris / Gray	CDO TT	E-27	70W	352,69	0,70	0,30
3350 58 10	Gris / Gray	CDO TT	E-40	100W	356,58	0,70	0,30
3350 58 15	Gris / Gray	CDO TT	E-40	150W	360,88	0,70	0,30
3350 58 25	Gris / Gray	CDO TT	E-40	250W	436,38	0,70	0,30

Incluye luminaria, cierres, equipo y lámpara COSMOPOLIS
Includes closing, control gear and COSMOPOLIS lamp

Ref.	Color / Colour	Lamp	Port./ L/H	W	€	lum. RAAE	lamp
3351 58 45	Gris / Gray	CPO-TW	PGZ12	45W	497,38	0,70	0,30
3351 58 60	Gris / Gray	CPO-TW	PGZ12	60W	498,01	0,70	0,30
3351 58 90	Gris / Gray	CPO-TW	PGZ12	90W	522,48	0,70	0,30
3351 58 14	Gris / Gray	CPO-TW	PGZ12	140W	539,59	0,70	0,30



Se suministra con accesorio para columna en ángulo 90° o 180°
 Supplied with accessories for columns of 90 ° and 180 °



OPCIONES DE REGULACIÓN 1-10V / DIMMABLE 1-10V OPTIONS

Incremento respecto a la luminaria NO regulable / Rough price increase of control gear		€
Ref. BR470	Sodio alta presión / High pressure sodium / SON-T 70w	177,10
Ref. BR4100	Sodio alta presión / High pressure sodium / SON-T 100w	177,10
Ref. BR4150	Sodio alta presión / High pressure sodium / SON-T 150w	180,92
Ref. BR270	Halogenuro metálico / Metal halide / CDO TT 70w	177,10
Ref. BR2100	Halogenuro metálico / Metal halide / CDO TT 100w	177,10
Ref. BR2150	Halogenuro metálico / Metal halide / CDO TT 150w	180,92

OPCIONES DE REGULACIÓN DALI / DIMMABLE DALI OPTIONS

Incremento respecto a la luminaria NO regulable / Rough price increase of control gear		€
Ref. TD450	Sodio alta presión / High pressure sodium / SON-T 50w	178,20
Ref. TD470	Sodio alta presión / High pressure sodium / SON-T 70w	178,20
Ref. TD4100	Sodio alta presión / High pressure sodium / SON-T 100w	178,20
Ref. TD4150	Sodio alta presión / High pressure sodium / SON-T 150w	181,20
Ref. TD4250	Sodio alta presión / High pressure sodium / SON-T 250w	224,10
Ref. TD345	Halogenuro metálico / Metal halide / CPO-TW 45w	177,10
Ref. TD360	Halogenuro metálico / Metal halide / CPO-TW 60w	177,10
Ref. TD390	Halogenuro metálico / Metal halide / CPO-TW 90w	180,92
Ref. TD3140	Halogenuro metálico / Metal halide / CPO-TW 140w	184,67





Auris LED

Grado de protección grupo óptico **IP65** / Índice de protección anti-vandálico **IK08**

Material:	Cuerpo fabricado en aluminio inyectado con recubrimiento de pintura al horno.
Óptica:	Difusor opal de policarbonato con protección UV que proporciona una iluminación homogénea en toda la superficie.
Alimentación:	Driver IP65 incluido en todos los modelos. Puede suministrarse opcionalmente con driver regulable 1-10V, driver regulable Dali o driver regulable programable.
Lámparas:	Módulo compuesto por LEDs Osram Duris E5, con una potencia total de 42W. Se suministra de manera estándar con una temperatura de 5700°K. Se puede suministrar opcionalmente con temperaturas de 3000°K y 4000°K. Índice de reproducción cromática superior a 80 (CRI>80).
Vida útil:	Vida útil media estimada de 50.000 horas.
Instalación:	Sobre columna o báculo de Ø60mm. Un conector rápido de 3 o 5 polos permite instalar la luminaria sin necesidad de abrirla. IP65.
Temp. ambiente:	-20°C a 40°C
Colores:	Cuerpo de la luminaria en color gris. Cierre difusor opal.

Auris LED

Protection degree optic group **IP65** / Impact protection index **IK08**

Material:	Body made of injected aluminum, thermo painted
Optics:	Opal polycarbonate diffuser that provides UV protection Uniform illumination over the entire surface.
Supply:	Driver with IP65 included for all models. Optionally supplied with 1-10V dimmable driver, Dali dimmable driver or programmable dimmable driver
Lamps:	Osram LEDs Module composed by Duris E5 with a total power of 42W. Comes standard with a temperature of 5700°K. It can be optionally supplied with temperatures of 3000°K and 4000°K. Chromatic reproduction index higher to 80 (CRI > 80)
Lifespan:	Estimated Average Life span 50.000 hours.
Installation:	To mount on post or column of Ø60mm. One quick connector of 3 or 5 poles allows the installation without opening the luminaire.
Ambient temp.:	-20 to 40°C
Colours:	Luminaire in gray. Opal diffuser closure.



Incluye driver / Includes driver

Ref.	Color / Colour	Lumens	W	€	RAEE lum.
4190 58 40 85	Gris / Gray	4000	40w	598,80	0,10

* Se suministra de manera estándar con LED 5700°K.

* Standardly supplied with 5700°K LED lamp.

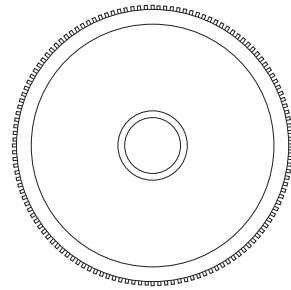
OPCIONES / OPTIONS LED

	Ref. 83	Ref. 84	Ref. 85
CRi>80 / Temperatura de color / Colour temperature	3000°K	4000°K	5700°K
Lum 40w	3800	4000	4000

ACCESORIOS / ACCESSORIES

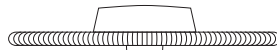
Incremento por accesorios / Rough price increase of accessories		€
Ref. 3390	Protector de sobretensión / Surge protector	19,00

Incremento respecto al driver / Rough price increase of accessories		€
Ref. DR	Driver regulable 1 - 10v / Dimmable driver 1 - 10v	79,20
Ref. DRD	Driver regulable Dali / Dimmable driver Dali	79,82
Ref. DN	Regulación doble nivel / Double level dimmable	94,20



Ø450

109



Ø60



Kloss City LED

Grado de protección grupo óptico **IP65** / Índice de protección anti-vandálico **IK09**

Material:	Cuerpo en policarbonato y herrajes fabricados en chapa de acero con recubrimiento de pintura al horno
Óptica:	Difusor opal de policarbonato con protección UV que proporciona una iluminación homogénea en toda la superficie.
Alimentación:	Driver incluido en todos los modelos. Puede suministrarse opcionalmente con driver regulable 1-10V, driver regulable Dali, control de flujo lumínico y/o presencia de superficie y doble nivel.
Lámparas:	Módulo compuesto por LEDs Osram Duris E3, con una potencia total de 42W. Se suministra de manera estándar con una temperatura de 5700°K. Se puede suministrar opcionalmente con temperaturas de 3000°K y 4000°K. Índice de reproducción cromática superior a 80 (CRI>80)
Vida útil:	Vida útil media estimada de 50.000 horas.
Instalación:	Directamente a pared o columna mediante tornillería (no suministrada). Incorpora un conector eléctrico rápido de 3 ó 5 polos para instalación sin apertura de la luminaria.
Colores:	Cuerpo de la luminaria en color gris. Cierre difusor opal.

Kloss City LED

Protection degree optic group **IP65** / Impact protection index **IK09**

Material:	Body made of polycarbonate. Support in thermo painted Steel sheet.
Optics:	Opal polycarbonate diffuser that provides UV protection Uniform illumination over the entire surface.
Supply:	Driver included in all models. Can be supplied with Dimmable driver 1-10V, Dali Dimmable Driver, surface control of light output and /or presence detector and double level dimmable.
Lamps:	Osram LEDs Module composed by Duris E3 with a total power of 42W. Comes standard with a temperature of 5700°K. It can be optionally supplied with temperatures of 3000°K and 4000°K. Chromatic reproduction index higher to 80 (CRI > 80)
Lifespan:	Estimated Average Life span 50.000 hours.
Installation:	Directly to ceiling or pole (not supplied). One quick connectors of 3 or 5 poles allows the installation without opening the luminaire.
Colours:	Luminaire in gray. Opal diffuser closure.



Incluye driver / Includes driver

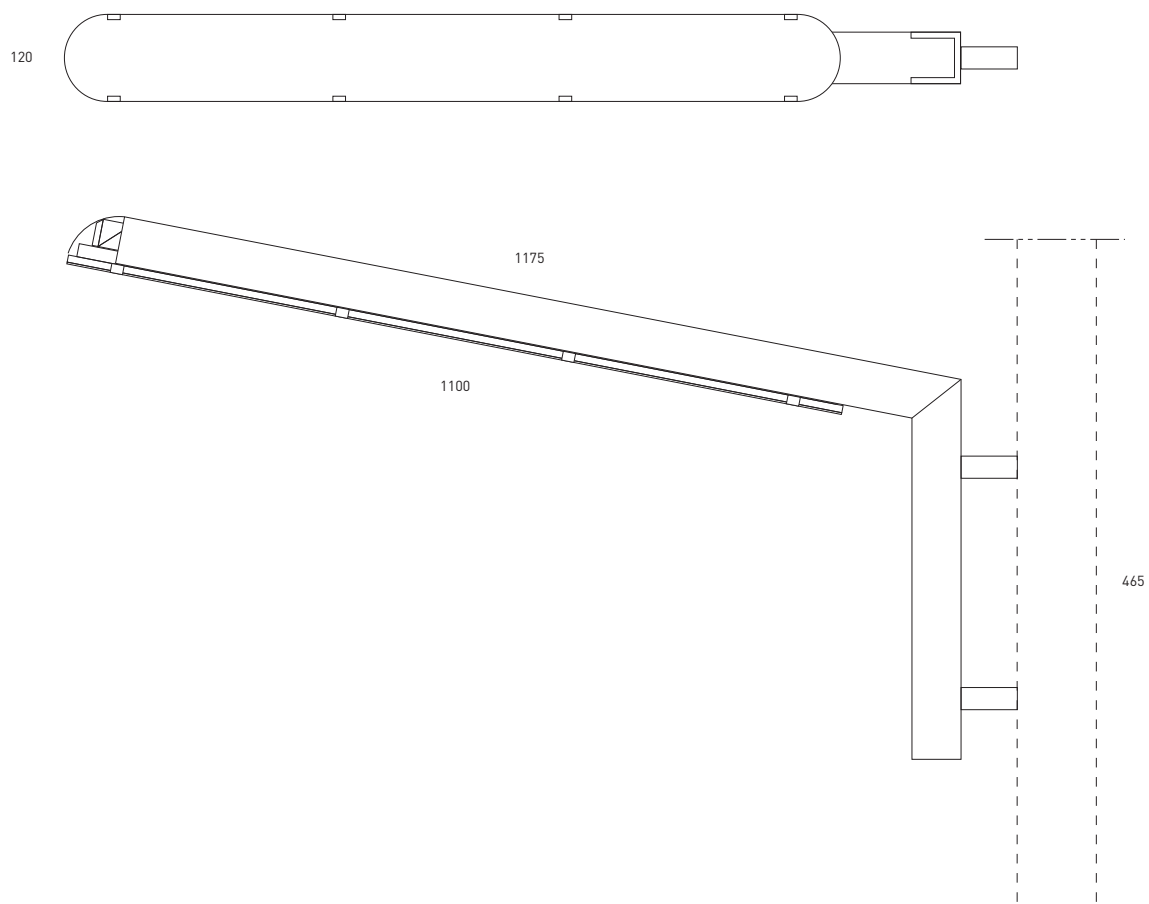
Ref.	Color / Colour	Lumens	W	€	RAEE lum.
4165 58 20 85	Gris / Gray	2100	20w	255,40	0,10
4165 58 42 85	Gris / Gray	4200	42w	284,90	0,10
4165 58 60 85	Gris / Gray	6300	60w	308,90	0,10

* Se suministra de manera estándar con LED 5700°K.

* Standardly supplied with 5700°K LED lamp.

OPCIONES / OPTIONS LED

	Ref. 83	Ref. 84	Ref. 85
CRI>80 / Temperatura de color / Colour temperature	3000°K	4000°K	5700°K
Lum 20w	1900	2000	2100
Lum 42w	3800	4000	4200
Lum 60w	5700	6000	6300



ACCESORIOS / ACCESSORIES

Incremento por accesorios / Rough price increase of accessories		€
Ref. 3390	Protector de sobretensión / Surge protector	19,00

Incremento respecto al driver / Increase over the driver		€
Ref. DR	Driver regulable 1 - 10v / Dimmable driver 1 - 10v	79,20
Ref. DRD	Driver regulable Dali / Dimmable driver Dali	79,82
Ref. DN	Regulación doble nivel / Double level dimmable	94,20

Protek City LED

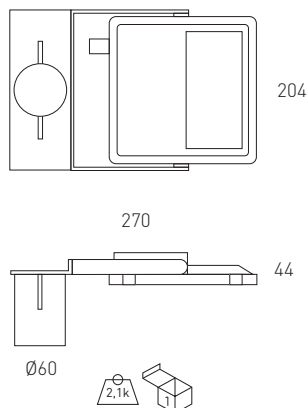
Grado de protección **IP65** / Índice de protección antivandálico **IK08**

Material:	Cuerpo fabricado en aluminio inyectado con recubrimiento de pintura al horno.
Óptica:	Óptica incluida en las lámparas LED. Incluye policarbonato protector estanco con protección UV.
Alimentación:	Driver incluido en todos los modelos. Puede suministrarse opcionalmente con driver regulable 1-10V (DR), regulación doble nivel (DN)
Lámparas:	Módulo compuesto por Leds Osram Duris E5 con unas potencias de 25/50W. CRI>80 disponible 3000K, 4000K y 5700K.
Vida útil:	Vida útil media estimada de 50.000 horas.
Instalación:	Sobre columna o báculo de $\varnothing 60$ mm.
Colores:	Blanco, negro y gris.

Protek City LED

Protection degree **IP65** / Impact protection **IK08**

Material:	Body made of injected aluminum, thermo painted
Optics:	Optic included in the LED lamps. Includes waterproof polycarbonate protection with UV protection.
Supply:	Driver included for all models. Can be supplied with dimmable driver 1-10V (DR) and double level dimmable (DN)
Lamps:	Osram Leds Module composed Duris E5 with 25/50W power. CRI > 80 and available 3000K, 4000K and 5700K.
Life span:	50.000 hours.
Installation:	Column or crosier of $\varnothing 60$ mm.
Colours:	White, black and grey.



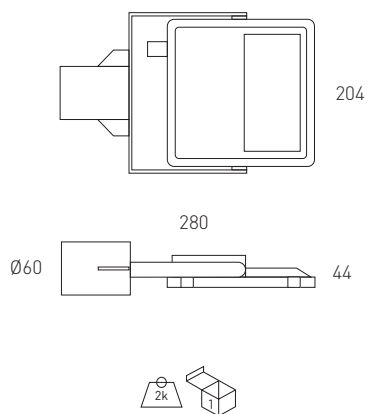
Protek City LED vertical / Protek City LED vertical

Incluye protector de policarbonato, driver y lámparas LEDs
Includes protective polycarbonate, LED lamps and driver

Ref.	Color / Colour	Lamp.	Lumens	W	€	RAEE lum.
4175 01 25 85	Blanco / White	LED	3162	25w	215,20	0,60
4175 02 25 85	Negro / Black	LED	3162	25w	218,40	0,60
4175 58 25 85	Gris / Gray	LED	3162	25w	218,40	0,60
4175 01 50 85	Blanco / White	LED	6332	50w	254,10	0,60
4175 02 50 85	Negro / Black	LED	6332	50w	256,60	0,60
4175 58 50 85	Gris / Gray	LED	6332	50w	256,60	0,60

* Se suministra de manera estándar con lámpara 5700° K.

* Standardly supplied with 5700° K lamp.



Protek City LED horizontal / Protek City LED horizontal

Incluye protector de policarbonato, driver y lámparas LEDs
Includes protective polycarbonate, LED lamps and driver

Ref.	Color / Colour	Lamp.	Lumens	W	€	RAEE lum.
4176 01 25 85	Blanco / White	LED	3162	25w	217,80	0,60
4176 02 25 85	Negro / Black	LED	3162	25w	221,00	0,60
4176 58 25 85	Gris / Gray	LED	3162	25w	221,00	0,60
4176 01 50 85	Blanco / White	LED	6332	50w	256,70	0,60
4176 02 50 85	Negro / Black	LED	6332	50w	259,20	0,60
4176 58 50 85	Gris / Gray	LED	6332	50w	259,20	0,60

* Se suministra de manera estándar con lámpara 5700° K.

* Standardly supplied with 5700° K lamp.

OPCIONES / OPTIONS LED		Ref. 83	Ref. 84	Ref. 85
CRi>80 / Temp. de color / Colour temperature	W	3000°K	4000°K	5700°K
Lúmenes / Lumens Osram Duris E5	25w	2909	3162	3162
	50w	5818	6332	6332

Incremento respecto al driver / Rough price increase of accessories		€
Ref. DR	Driver regulable 1 - 10v (por unidad) / Dimmable driver 1 - 10v (per unit)	75,54
Ref. DN	Regulación doble nivel (por unidad) / Double level dimmable (per unit)	89,80

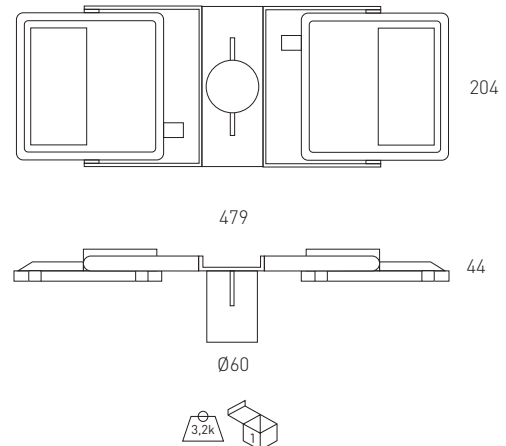


Protek City LED Duo / Protek City LED Duo

Incluye dos unidades Protek City LED y soporte Duo.
Includes two TekPro LED and Duo support .

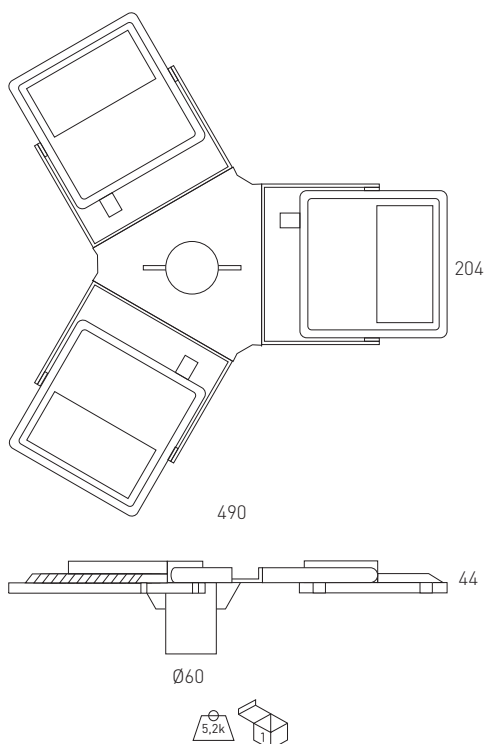
Ref.	Color / Colour	Lamp.	Lumens	W	€	RAEE lum.
4177 01 25 85	Blanco / White	LED	6324	2x25w	399,80	0,60
4177 02 25 85	Negro / Black	LED	6324	2x25w	399,90	0,60
4177 58 25 85	Gris / Gray	LED	6324	2x25w	399,90	0,60
4177 01 50 85	Blanco / White	LED	12664	2x50w	483,60	0,60
4177 02 50 85	Negro / Black	LED	12664	2x50w	485,70	0,60
4177 58 50 85	Gris / Gray	LED	12664	2x50w	485,70	0,60

* Se suministra de manera estándar con lámpara 5700° K.
* Standardly supplied with 5700° K lamp.



OPCIONES / OPTIONS LED		Ref. 83	Ref. 84	Ref. 85
CRI>80 / Temp. de color / Colour temperature	W	3000°K	4000°K	5700°K
Lúmenes / Lumens Osram Duris E5	25w	2909	3162	3162
	50w	5818	6332	6332

Incremento respecto al driver / Rough price increase of accessories		€
Ref. DR	Driver regulable 1 - 10v (por unidad) / Dimmable driver 1 - 10v (per unid)	75,54
Ref. DN	Regulación doble nivel (por unidad) / Double level dimmable (per unid)	89,80



Protek City LED Trio / Protek City LED Trio

Incluye tres unidades Protek City LED y soporte Trio.
Includes three TekPro LED and Trio support .

Ref.	Color / Colour	Lamp.	Lumens	W	€	RAEE lum.
4178 01 25 85	Blanco / White	LED	9486	3x25w	543,50	0,60
4178 02 25 85	Negro / Black	LED	9486	3x25w	545,60	0,60
4178 58 25 85	Gris / Gray	LED	9486	3x25w	545,60	0,60
4178 01 50 85	Blanco / White	LED	19000	3x50w	663,20	0,60
4178 02 50 85	Negro / Black	LED	19000	3x50w	665,80	0,60
4178 58 50 85	Gris / Gray	LED	19000	3x50w	665,80	0,60

* Se suministra de manera estándar con lámpara 5700° K.
* Standardly supplied with 5700° K lamp.

Ripa LED

Grado de protección grupo óptico **IP65**

Material:	Cuerpo de la luminaria en aluminio inyectado con recubrimiento de pintura al horno.
Óptica:	Óptica incorporada en cada uno de los LEDs. Se suministra con cierre de vidrio securizado.
Alimentación:	Todos los modelos incluyen equipos y lámparas adecuados.
Lámparas:	Usa placas Osloom SLL.
Vida útil:	60.000 horas.
Instalación:	Acoplamiento para montaje sobre columnas en posición horizontal, vertical o intermedio.
Colores:	Gris. Disponible en otros colores RAL bajo pedido.
Opciones:	Disponibles grupos ópticos LED para sustitución.

Ripa LED

Protection degree optic group **IP65**

Material:	Body of the luminaire made in thermo painted injected aluminium.
Optics:	Optics incorporated in each one of the LEDs. It is supplied with secured glass closure.
Supply:	All models include control gear and lamps
Lamps:	It uses Osloom SLL.
Lifespan:	60.000 hours.
Installation:	Coupling for mounting in columns in horizontal, vertical or intermediate position.
Colours:	Grey sable. It can be supplied in other RAL colours by request.
Options:	We have LED optics group for replacement.



Ripa - 28 LED óptica de 150°
Ripa - 28 LED optics 150°



Incluye luminaria, driver y 28 LED / Includes driver and 28 LED

Ref.	Color / Colour	Lamp	W	mA	Lum.	€	RAEE lum.
3361 58 29 85	Gris / Gray	LED	29,4w	350	4479	533,90	0,60
3361 58 45 85	Gris / Gray	LED	45,4w	530	5823	571,90	0,60
3361 58 61 85	Gris / Gray	LED	61,6w	700	7839	596,60	0,60

* Se suministra de manera estándar con lámpara 5700°K.

* Standardly supplied with 5700°K.

Ripa - 40 LED óptica de 150°
Ripa - 40 LED optics 150°



Incluye luminaria, driver y 40 LED / Includes driver and 40 LED

Ref.	Color / Colour	Lamp	W	mA	Lum.	€	RAEE lum.
3361 58 42 85	Gris / Gray	LED	42w	350	6400	684,90	0,60
3361 58 88 85	Gris / Gray	LED	88w	700	11200	771,40	0,60

* Se suministra de manera estándar con lámpara 5700°K.

* Standardly supplied with 5700°K.

ACCESORIOS / ACCESSORIES

Incremento por accesorios / Rough price increase of accessories		€
Ref. 3390	Protector de sobretensión / Surge protector	19,00

OPCIONES / OPTIONS

Incremento por óptica / Rough price increase of optics		28 LEDs	40 LEDs
Ref. 3408	Óptica simétrica 80° / Symmetric optics 80°	3,20	4,80
Ref. 3407	Óptica asimétrica / Asymmetric optics	98,20	140,60

OPCIONES LED / LED OPTIONS

	Ref. 83	Ref. 84	Ref. 85
CRI>70 / Temperatura de color / Colour temperature	3000°K	4000°K	5700°K
Osram Oslon SSL	•	•	•

OPCIONES DE REGULACIÓN DOBLE NIVEL / DOUBLE LEVEL DIMMABLE OPTION

Incremento respecto a la luminaria NO regulable / Rough price increase of control gear		€
Ref. DN		118,90

* Debe llevar balasto regulable de 1 a 10v. / Must take 1-10v dimmable ballasts.

OPCIONES DE REGULACIÓN 1-10V / DIMMABLE 1-10V OPTIONS

Incremento respecto a la luminaria NO regulable / Rough price increase of control gear		€
Ref. BR629	28 LED - 29,4w	38,00
Ref. BR645	28 LED - 45,4w	90,00
Ref. BR661	28 LED - 61,6w	110,00
Ref. BR642	40 LED - 42w	90,00
Ref. BR688	40 LED - 88w	120,00

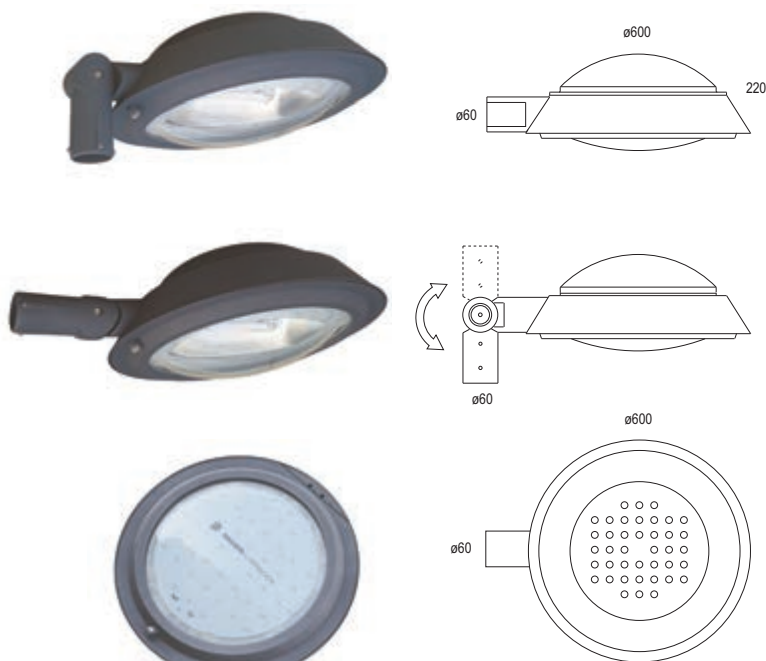
OPCIONES DE REGULACIÓN DALI / DIMMABLE DALI OPTIONS

Incremento respecto a la luminaria NO regulable / Rough price increase of control gear		€
Ref. TD629	28 LED - 29,4w	39,00
Ref. TD645	28 LED - 45,4w	92,00
Ref. TD661	28 LED - 61,6w	112,00

OPCIONES DE REGULACIÓN PROGRAMABLE / DIMMABLE PROGRAMMABLE OPTIONS

Incremento respecto a la luminaria NO regulable / Rough price increase of control gear		€
Ref. DRP629	28 LED - 29,4w	71,30
Ref. DRP645	28 LED - 45,4w	94,80
Ref. DRP662	28 LED - 61,6w	94,80
Ref. DRP642	40 LED - 42w	94,80
Ref. DRP688	40 LED - 88w	288,50

Nº LEDs	W	mA	Lúmenes / Lumens		
			3000°K	4000°K	5700°K
28	29,4w	350	3047	4116	4479
28	45,4w	530	4115	5544	5823
28	61,6w	700	5180	7000	7839
40	42w	350	4360	5880	6400
40	88w	700	7400	10000	11200

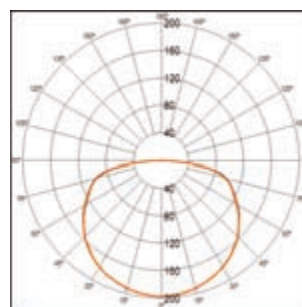


Grupo óptico IP65
Optic group IP65





 E2



Ripa 40 LED
FHS: 0,10%

Ripa

Grado de protección grupo óptico IP65

Material:	Cuerpo de la luminaria en aluminio inyectado con recubrimiento de pintura al horno.
Óptica:	Reflector de aluminio para lámparas en posición horizontal con cristal protector hermético.
Alimentación:	Todos los modelos incluyen equipos y lámparas adecuados.
Lámparas:	Usa lámparas de sodio de alta presión, de sodio blanco y de halogenuro metálico.
Instalación:	Acoplamiento para montaje sobre columnas en posición horizontal, vertical o intermedia.
Colores:	Gris. Disponible en otros colores RAL bajo pedido.



Ripa

Protection degree optic group IP65

Material:	Body of the luminaire made in thermo painted injected aluminium.
Optics:	Aluminium reflector for lamps in horizontal position with sealed protector glass.
Supply:	All models include control gear and lamps.
Lamps:	It uses high pressure lamps, white sodium lamps and halide lamps.
Installation:	Coupling for mounting in columns in horizontal, vertical or intermediate position.
Colours:	Grey. It can be supplied in other RAL colours by request.

RIPA - LUMINARIA VACÍA / RIPA - EMPTY LAMP	€
Ref. 3355 58 Luminaria vacía con cierre de cristal securizado y reflector IP65 Empty lamp with tempered glass closing and IP65 reflector	267,40

Ripa - Sodio de alta presión Cierre transparente Ripa - High Pressure Sodium Transparent closing



Incluye luminaria, cierres, equipo y lámpara SODIO ALTA PRESIÓN
Includes closing, control gear and lamp HIGH PRESSURE SODIUM

Ref.	Color / Colour	Lamp	Port./ L/H	W	€	lum. RAAE	lamp
3356 58 50	Gris / Gray	SON-T	E-27	50W	381,48	0,70	0,30
3356 58 70	Gris / Gray	SON-T	E-27	70W	382,20	0,70	0,30
3356 58 10	Gris / Gray	SON-T	E-40	100W	383,25	0,70	0,30
3356 58 15	Gris / Gray	SON-T	E-40	150W	396,58	0,70	0,30
3356 58 25	Gris / Gray	SON-T	E-40	250W	411,01	0,70	0,30

Ripa - Sodio blanco Cierre transparente Ripa - White sodium Transparent closing



Incluye luminaria, cierres, equipo y lámpara SODIO BLANCO
Includes closing, control gear and WHITE SODIUM lamp

Ref.	Color / Colour	Lamp	Port./ L/H	W	€	lum. RAAE	lamp
3357 58 15	Gris / Gray	SDW-T	PG12-1	100W	559,56	0,70	0,30

Ripa - Halogenuro metálico Cierre transparente Ripa - Metal halide Transparent closing



Incluye luminaria, cierres, equipo y lámpara HQI
Includes closing, control gear and HQI lamp

Ref.	Color / Colour	Lamp	Port./ L/H	W	€	lum. RAAE	lamp
3358 58 70	Gris / Gray	CDM-T	G-12	70W	442,68	0,70	0,30
3358 58 15	Gris / Gray	CDM-T	G-12	150W	453,18	0,70	0,30

Incluye luminaria, cierres, equipo y lámpara HQI
Includes closing, control gear and HQI lamp

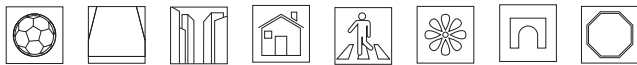
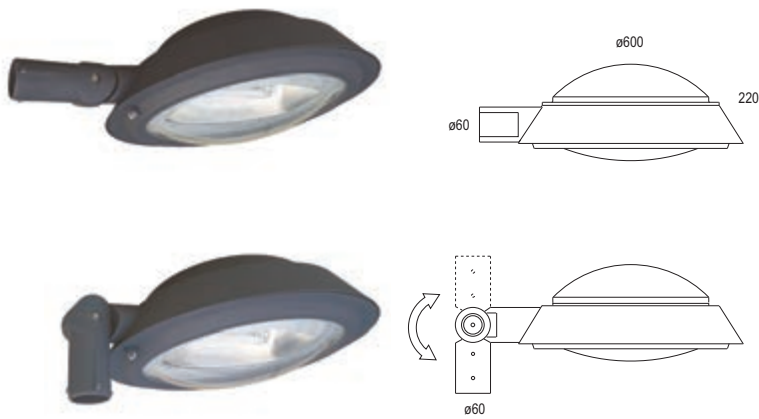


Ref.	Color / Colour	Lamp	Port./ L/H	W	€	lum. RAAE	lamp
3359 58 50	Gris / Gray	CDO TT	E-27	50W	429,45	0,70	0,30
3359 58 70	Gris / Gray	CDO TT	E-27	70W	433,86	0,70	0,30
3359 58 10	Gris / Gray	CDO TT	E-40	100W	437,74	0,70	0,30
3359 58 15	Gris / Gray	CDO TT	E-40	150W	442,05	0,70	0,30
3359 58 25	Gris / Gray	CDO TT	E-40	250W	517,54	0,70	0,30

Incluye luminaria, cierres, equipo y lámpara COSMOPOLIS
Includes closing, control gear and COSMOPOLIS lamp



Ref.	Color / Colour	Lamp	Port./ L/H	W	€	lum. RAAE	lamp
3360 58 45	Gris / Gray	CPO-TW	PGZ12	45W	578,65	0,70	0,30
3360 58 60	Gris / Gray	CPO-TW	PGZ12	60W	579,18	0,70	0,30
3360 58 90	Gris / Gray	CPO-TW	PGZ12	90W	603,64	0,70	0,30
3360 58 14	Gris / Gray	CPO-TW	PGZ12	140W	620,76	0,70	0,30



OPCIONES DE REGULACIÓN 1-10V / DIMMABLE 1-10V OPTIONS

Incremento respecto a la luminaria NO regulable / Rough price increase of control gear		€
Ref. BR470	Sodio alta presión / High pressure sodium / SON-T 70w	177,10
Ref. BR4100	Sodio alta presión / High pressure sodium / SON-T 100w	177,10
Ref. BR4150	Sodio alta presión / High pressure sodium / SON-T 150w	180,92
Ref. BR270	Halogenuro metálico / Metal halide / CDO TT 70w	177,10
Ref. BR2100	Halogenuro metálico / Metal halide / CDO TT 100w	177,10
Ref. BR2150	Halogenuro metálico / Metal halide / CDO TT 150w	180,92



OPCIONES DE REGULACIÓN DALI / DIMMABLE DALI OPTIONS

Incremento respecto a la luminaria NO regulable / Rough price increase of control gear		€
Ref. TD450	Sodio alta presión / High pressure sodium / SON-T 50w	178,20
Ref. TD470	Sodio alta presión / High pressure sodium / SON-T 70w	178,20
Ref. TD4100	Sodio alta presión / High pressure sodium / SON-T 100w	178,20
Ref. TD4150	Sodio alta presión / High pressure sodium / SON-T 150w	181,20
Ref. TD4250	Sodio alta presión / High pressure sodium / SON-T 250w	224,10
Ref. TD345	Halogenuro metálico / Metal halide / CPO-TW 45w	177,10
Ref. TD360	Halogenuro metálico / Metal halide / CPO-TW 60w	177,10
Ref. TD390	Halogenuro metálico / Metal halide / CPO-TW 90w	180,92
Ref. TD3140	Halogenuro metálico / Metal halide / CPO-TW 140w	184,67

Ray Ben LED

Grado de protección grupo óptico IP65

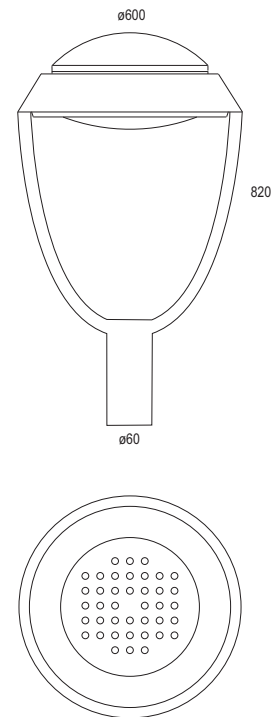
- Material:** Cuerpo de la luminaria en aluminio con recubrimiento de pintura al horno.
- Óptica:** Óptica incorporada en cada uno de los LEDs. Se suministra con cierre de vidrio securizado.
- Alimentación:** Todos los modelos incluyen equipos y lámparas adecuados.
- Lámparas:** LED Osram Oslon SLL.
- Vida útil:** 60.000 horas.
- Instalación:** Acoplamiento para montajes sobre columnas.
- Colores:** Gris. Disponible en otros colores RAL bajo pedido.
- Opciones:** Disponibles grupos ópticos LED para sustitución.



Ray Ben LED

Protection degree optic group IP65

- Material:** Body of the luminaire made in thermo painted injected aluminium.
- Optics:** Optics incorporated in each one of the LEDs. It is supplied with secured glass closure.
- Supply:** All models include control gear and lamps.
- Lamps:** Osram Oslon SLL LED.
- Lifespan:** 60.000 hours.
- Installation:** Coupling for mounting in columns.
- Colours:** Grey. It can be supplied in other RAL colours by request.
- Options:** We have LED optics group for replacement.



Ray Ben - 28 LED. Óptica simétrica de 150°
Ray Ben - 28 LED. Symmetric optics 150°



Incluye luminaria, driver y 28 LED / Includes driver and 28 LED

Ref.	Color / Colour	Lamp	W	mA	Lum.	€	RAEE lum.
3369 58 29 85	Gris / Gray	LED	29,4w	350	4479	667,80	0,60
3369 58 45 85	Gris / Gray	LED	45,4w	530	5823	705,85	0,60
3369 58 61 85	Gris / Gray	LED	61,6w	700	7839	724,80	0,60

* Se suministra de manera estándar con lámpara 5700°K.
* Standardly supplied with 5700°K.

Ray Ben - 40 LED. Óptica simétrica de 150°
Ray Ben - 40 LED. Symmetric optics 150°



Incluye luminaria, driver y 40 LED / Includes driver and 40 LED

Ref.	Color / Colour	Lamp	W	mA	Lum.	€	RAEE lum.
3369 58 42 85	Gris / Gray	LED	42w	350	6400	758,60	0,60
3369 58 88 85	Gris / Gray	LED	88w	700	11200	821,75	0,60

* Se suministra de manera estándar con lámpara 5700°K.
* Standardly supplied with 5700°K.

ACCESORIOS / ACCESSORIES

Incremento por accesorios / Rough price increase of accessories	€
Ref. 3390 Protector de sobretensión / Surge protector	19,00

OPCIONES / OPTIONS

Incremento por óptica / Rough price increase of optics	28 LEDs	40 LEDs
Ref. 3408 Óptica simétrica 80° / Symmetric optics 80°	3,20	4,80
Ref. 3407 Óptica asimétrica / Asymmetric optics	98,20	140,60

OPCIONES LED / LED OPTIONS

	Ref. 83	Ref. 84	Ref. 85
CRI>70 / Temperatura de color / Colour temperature	3000°K	4000°K	5700°K
Osram Oslon SSL	•	•	•

OPCIONES DE REGULACIÓN DOBLE NIVEL / DOUBLE LEVEL DIMMABLE OPTION

Incremento respecto a la luminaria NO regulable / Rough price increase of control gear	€
Ref. DN	118,90

* Debe llevar balasto regulable de 1 a 10v. / Must take 1-10v dimmable ballasts.

OPCIONES DE REGULACIÓN 1-10V / DIMMABLE 1-10V OPTIONS

Incremento respecto a la luminaria NO regulable / Rough price increase of control gear	€
Ref. BR629 28 LED - 29,4w	38,00
Ref. BR645 28 LED - 45,4w	90,00
Ref. BR661 28 LED - 61,6w	110,00
Ref. BR642 40 LED - 42w	90,00
Ref. BR688 40 LED - 88w	120,00

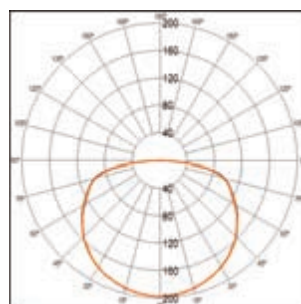
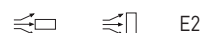
OPCIONES DE REGULACIÓN DALI / DIMMABLE DALI OPTIONS

Incremento respecto a la luminaria NO regulable / Rough price increase of control gear	€
Ref. TD629 28 LED - 29,4w	39,00
Ref. TD645 28 LED - 45,4w	92,00
Ref. TD661 28 LED - 61,6w	112,00

OPCIONES DE REGULACIÓN PROGRAMABLE / DIMMABLE PROGRAMMABLE OPTIONS

Incremento respecto a la luminaria NO regulable / Rough price increase of control gear	€
Ref. DRP629 28 LED - 29,4w	71,30
Ref. DRP645 28 LED - 45,4w	94,80
Ref. DRP662 28 LED - 61,6w	94,80
Ref. DRP642 40 LED - 42w	94,80
Ref. DRP688 40 LED - 88w	288,50

Nº LEDs	W	mA	Lúmenes / Lumens		
			3000°K	4000°K	5700°K
28	29,4w	350	3047	4116	4479
28	45,4w	530	4115	5544	5823
28	61,6w	700	5180	7000	7839
40	42w	350	4360	5880	6400
40	88w	700	7400	10000	11200



Ray Ben 40 LED
FHS: 0,10%

Ray Ben

Grado de protección grupo óptico IP65

- Material:** Cuerpo de la luminaria en aluminio inyectado con recubrimiento de pintura al horno.
- Óptica:** Reflector de aluminio para lámparas en posición horizontal con cristal protector hermético.
- Alimentación:** Incluye equipo adecuado al tipo de lámpara y potencia a usar.
- Lámparas:** Lámparas de sodio de alta presión, de sodio blanco y de halogenuro metálico.
- Instalación:** Acoplamiento para montaje sobre columnas.
- Colores:** Gris. Disponible en otros colores RAL bajo pedido.



RAY BEN - LUMINARIA VACÍA / RAY BEN - EMPTY LAMP		€
Ref. 3600 58	Luminaria vacía con cierre de cristal securizado y reflector IP65 Empty lamp with tempered glass closing and IP65 reflector	402,90

Ray Ben - Sodio de alta presión Ray Ben - High Pressure Sodium



Incluye luminaria, cierres, equipo y lámpara SODIO ALTA PRESIÓN
Includes closing, control gear and HIGH PRESSURE SODIUM lamp

Ref.	Color / Colour	Lamp	Port./ L/H	W	€	RAEE lum. lamp	
3364 58 50	Gris / Gray	SON-T	E-27	50W	529,74	0,70	0,30
3364 58 70	Gris / Gray	SON-T	E-27	70W	530,46	0,70	0,30
3364 58 10	Gris / Gray	SON-T	E-40	100W	532,01	0,70	0,30
3364 58 15	Gris / Gray	SON-T	E-40	150W	544,84	0,70	0,30
3364 58 25	Gris / Gray	SON-T	E-40	250W	559,23	0,70	0,30

Ray Ben - Sodio blanco Ray Ben - White sodium



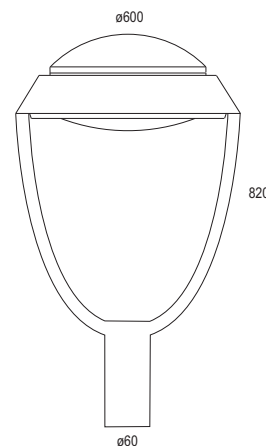
Incluye luminaria, cierres, equipo y lámpara SODIO BLANCO
Includes closing, control gear and lamp SODIUM BLANCO

Ref.	Color / Colour	Lamp	Port./ L/H	W	€	RAEE lum. lamp	
3365 58 15	Gris / Gray	SDW-T	PG12-1	100W	707,82	0,70	0,30

Ray Ben

Protection degree optic group IP65

- Material:** Body of the luminaire made in thermo painted injected aluminium.
- Optics:** Aluminium reflector for lamps in horizontal position with sealed protector glass.
- Supply:** All models include control gear and lamps.
- Lamps:** It uses high pressure lamps, white sodium lamps and halide lamps.
- Installation:** Coupling for mounting in columns.
- Colours:** Grey. It can be supplied in other RAL colours by request.



➔ ➔ ➔ E2

Ray Ben - Halogenuro metálico Ray Ben - Metal halide



Incluye luminaria, cierres, equipo y lámpara HQI
Includes closing, control gear and HQI lamp

Ref.	Color / Colour	Lamp	Port./ L/H	W	€	RAEE lum. lamp	
3366 58 70	Gris / Gray	CDM-T	G-12	70W	590,94	0,70	0,30
3366 58 15	Gris / Gray	CDM-T	G-12	150W	601,12	0,70	0,30

Incluye luminaria, cierres, equipo y lámpara HQI
Includes closing, control gear and HQI lamp



Ref.	Color / Colour	Lamp	Port./ L/H	W	€	RAEE lum. lamp	
3367 58 50	Gris / Gray	CDO TT	E-27	50W	577,71	0,70	0,30
3367 58 70	Gris / Gray	CDO TT	E-27	70W	582,12	0,70	0,30
3367 58 10	Gris / Gray	CDO TT	E-40	100W	586,00	0,70	0,30
3367 58 15	Gris / Gray	CDO TT	E-40	150W	590,31	0,70	0,30
3367 58 25	Gris / Gray	CDO TT	E-40	250W	666,85	0,70	0,30

Incluye luminaria, cierres, equipo y lámpara COSMOPOLIS
Includes closing, control gear and COSMOPOLIS lamp



Ref.	Color / Colour	Lamp	Port./ L/H	W	€	RAEE lum. lamp	
3368 58 45	Gris / Gray	CPO-TW	PGZ12	45W	726,81	0,70	0,30
3368 58 60	Gris / Gray	CPO-TW	PGZ12	60W	727,44	0,70	0,30
3368 58 90	Gris / Gray	CPO-TW	PGZ12	90W	751,90	0,70	0,30
3368 58 14	Gris / Gray	CPO-TW	PGZ12	140W	769,02	0,70	0,30



OPCIONES DE REGULACIÓN 1-10V / DIMMABLE 1-10V OPTIONS

Incremento respecto a la luminaria NO regulable / Rough price increase of control gear	€
Ref. BR470 Sodio alta presión / High pressure sodium / SON-T 70w	177,10
Ref. BR4100 Sodio alta presión / High pressure sodium / SON-T 100w	177,10
Ref. BR4150 Sodio alta presión / High pressure sodium / SON-T 150w	180,92
Ref. BR270 Halogenuro metálico / Metal halide / CDO TT 70w	177,10
Ref. BR2100 Halogenuro metálico / Metal halide / CDO TT 100w	177,10
Ref. BR2150 Halogenuro metálico / Metal halide / CDO TT 150w	180,92

OPCIONES DE REGULACIÓN DALI / DIMMABLE DALI OPTIONS

Incremento respecto a la luminaria NO regulable / Rough price increase of control gear	€
Ref. TD450 Sodio alta presión / High pressure sodium / SON-T 50w	178,20
Ref. TD470 Sodio alta presión / High pressure sodium / SON-T 70w	178,20
Ref. TD4100 Sodio alta presión / High pressure sodium / SON-T 100w	178,20
Ref. TD4150 Sodio alta presión / High pressure sodium / SON-T 150w	181,20
Ref. TD4250 Sodio alta presión / High pressure sodium / SON-T 250w	224,10
Ref. TD345 Halogenuro metálico / Metal halide / CPO-TW 45w	177,10
Ref. TD360 Halogenuro metálico / Metal halide / CPO-TW 60w	177,10
Ref. TD390 Halogenuro metálico / Metal halide / CPO-TW 90w	180,92
Ref. TD3140 Halogenuro metálico / Metal halide / CPO-TW 140w	184,67





Ura LED

Grado de protección grupo óptico IP65

Material:	Cuerpo de la luminaria en aluminio con recubrimiento de pintura al horno.
Óptica:	Óptica de policarbonato incorporada en cada uno de los LEDs. Óptica secundaria de los PMMA [Polimetilmetacrilato] y protector de policarbonato resistente a UV. Se puede suministrar sin cierres, con cierre opal mate o con cierre de policarbonato transparente. Grupo óptico IP65 con policarbonato.
Alimentación:	Todos los modelos incluyen equipos y lámparas adecuados.
Lámparas:	LED Osram Oslon SLL.
Vida útil:	Vida útil 60.000 horas.
Instalación:	Acoplamiento para montaje sobre columnas.3/4"
Colores:	Negro con tornillería en latón.
Opciones:	Disponibles grupos ópticos LED para sustitución.

Ura LED

Protection degree optic group IP65

Material:	Body of the luminaire made in thermo painted aluminium.
Optics:	Óptica de policarbonato incorporada en cada uno de los LEDs. Óptica secundaria de PMMA (polimetil-metacrilato), y protector de policarbonato resistente a los U.V. It can be supplied without closure, with matt opal closure or with transparent polycarbonate closure. IP65 polycarbonate optic group.
Supply:	All models include control gear and lamps.
Lamps:	LED Osram Oslon SLL.
Lifespan:	Span life 60.000 hours.
Installation:	Coupling for mounting over columns.3/4"
Colours:	Black with copper screws.
Options:	We have LED optics group for replacement.



Ura - 28 LED Sin cierre / Ura - 28 LED Without closing



Incluye luminaria, driver y 28 LED con óptica simétrica 150°
Includes driver and 28 LED with symmetric optics 150°

Ref.	Color / Colour	Lamp	W	mA	Lum.	€	RAEE lum.
3330 02 29 85 00	Negro / Black	LED	29,4w	350	4479	418,30	0,60
3330 02 45 85 00	Negro / Black	LED	45,4w	530	5853	498,80	0,60
3330 02 61 85 00	Negro / Black	LED	61,6w	700	7839	531,14	0,60

* Se suministra de manera estándar con lámpara 5700°K.
* Standardly supplied with 5700°K.

Ura - 28 LED Policarbonato mate / Ura - 28 LED Matt polycarbonate



Incluye luminaria, driver y 28 LED con óptica simétrica 150°
Includes driver and 28 LED with symmetric optics 150°

Ref.	Color / Colour	Lamp	W	mA	Lum.	€	RAEE lum.
3330 02 29 85 01	Negro / Black	LED	29,4w	350	4479	471,58	0,60
3330 02 45 85 01	Negro / Black	LED	45,4w	530	5823	514,40	0,60
3330 02 61 85 01	Negro / Black	LED	61,6w	700	7839	544,60	0,60

* Se suministra de manera estándar con lámpara 5700°K.
* Standardly supplied with 5700°K.

Ura - 28 LED Policarbonato transparente Ura - 28 LED Transparent polycarbonate



Incluye luminaria, driver y 28 LED con óptica simétrica 150°
Includes driver and 28 LED with symmetric optics 150°

Ref.	Color / Colour	Lamp	W	mA	Lum.	€	RAEE lum.
3330 02 29 85 02	Negro / Black	LED	29,4w	350	4479	475,60	0,60
3330 02 45 85 02	Negro / Black	LED	45,4w	530	5823	515,50	0,60
3330 02 61 85 02	Negro / Black	LED	61,6w	700	7839	545,60	0,60

* Se suministra de manera estándar con lámpara 5700°K.
* Standardly supplied with 5700°K.

Ura - 40 LED Sin cierre / Ura - 40 LED Without closing



Incluye luminaria, driver y 40 LED con óptica simétrica 150°
Includes driver and 40 LED with symmetric optics 150°

Ref.	Color / Colour	Lamp	W	mA	Lum.	€	RAEE lum.
3330 02 42 85 00	Negro / Black	LED	42w	350	6400	490,20	0,60
3330 02 88 85 00	Negro / Black	LED	88w	700	11200	569,50	0,60

* Se suministra de manera estándar con lámpara 5700°K.
* Standardly supplied with 5700°K.

Ura - 40 LED Policarbonato mate / Ura - 40 LED Matt polycarbonate



Incluye luminaria, driver y 40 LED con óptica simétrica 150°
Includes driver and 40 LED with symmetric optics 150°

Ref.	Color / Colour	Lamp	W	mA	Lum.	€	RAEE lum.
3330 02 42 85 01	Negro / Black	LED	42w	350	6400	546,20	0,60
3330 02 88 85 01	Negro / Black	LED	88w	700	11200	624,00	0,60

* Se suministra de manera estándar con lámpara 5700°K.
* Standardly supplied with 5700°K.

Ura - 40 LED Policarbonato transparente Ura - 40 LED Transparent polycarbonate

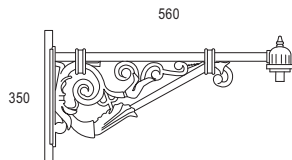


Incluye luminaria, driver y 40 LED con óptica simétrica 150°
Includes driver and 40 LED with symmetric optics 150°

Ref.	Color / Colour	Lamp	W	mA	Lum.	€	RAEE lum.
3330 02 42 85 02	Negro / Black	LED	42w	350	6400	547,20	0,60
3330 02 88 85 02	Negro / Black	LED	88w	700	11200	625,00	0,60

* Se suministra de manera estándar con lámpara 5700°K.
* Standardly supplied with 5700°K.

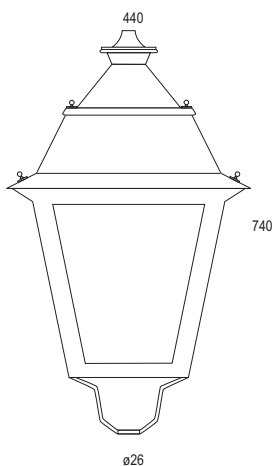
OPCIONES LED / LED OPTIONS	Ref. 83	Ref. 84	Ref. 85
CRi>70 / Temperatura de color / Colour temperature	3000°K	4000°K	5700°K
Osram Oslon SLL	•	•	•



Ref. 3331
Brazo a pared / Wall-adapter



Grupo óptico IP65
Optic group IP65.



Nº LEDs	W	mA	Lúmenes / Lumens		
			3000°K	4000°K	5700°K
28	29,4w	350	3047	4116	4479
28	45,4w	530	4115	5544	5823
28	61,6w	700	5180	7000	7839
40	42w	350	4360	5880	6400
40	88w	700	7400	10000	11200

ACCESORIOS / ACCESSORIES

Incremento por accesorios / Rough price increase of accessories		€
Ref. 3390	Protector de sobretensión / Surge protector	19,00

OPCIONES / OPTIONS

Incremento por óptica / Rough price increase of optics		28 LEDs	40 LEDs
Ref. 3408	Óptica simétrica 80° / Symmetric optics 80°	3,20	4,80
Ref. 3407	Óptica asimétrica / Asymmetric optics	98,20	140,60

ACCESORIOS / ACCESSORIES

Incremento por accesorios / Rough price increase of accessories		€
Ref. 3331	Brazo a pared para luminarias sustentadas / Wall-adapter for sustained lamps	95,20
Ref. 3335	Racor adaptador para columna de ø60mm / Reducing adapter for posts ø60mm	94,80

OPCIONES DE REGULACIÓN 1-10V / DIMMABLE 1-10V OPTIONS

Incremento respecto a la luminaria NO regulable / Rough price increase of control gear		€
Ref. BR629	28 LED - 29,4w	38,00
Ref. BR645	28 LED - 45,4w	90,00
Ref. BR661	28 LED - 61,6w	110,00

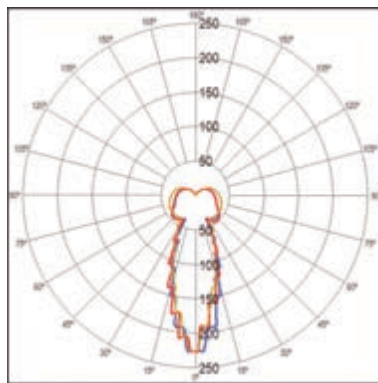
OPCIONES DE REGULACIÓN DALI / DIMMABLE DALI OPTIONS

Incremento respecto a la luminaria NO regulable / Rough price increase of control gear		€
Ref. TD629	28 LED - 29,4w	39,00
Ref. TD645	28 LED - 45,4w	92,00
Ref. TD661	28 LED - 61,6w	112,00
Ref. TD642	40 LED - 42w	92,00
Ref. TD688	40 LED - 88w	120,00

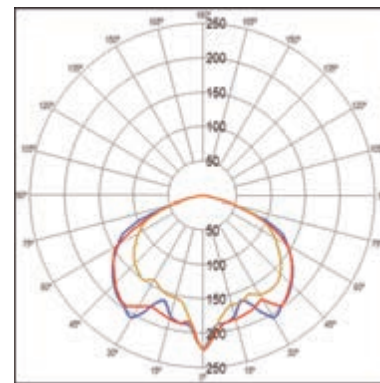
OPCIONES DE REGULACIÓN DOBLE NIVEL / DOUBLE LEVEL DIMMABLE OPTION

Incremento respecto a la luminaria NO regulable / Rough price increase of control gear		€
Ref. DN		118,90

* Debe llevar balasto regulable de 1 a 10v. / Must take 1-10v dimmable ballasts.



Ura LED con óptica simétrica 150° sin cierre o con cierre de policarbonato transparente.
FHS: 0,04%
Ura LED symmetric optics 150° without closure or closure of transparent polycarbonate.



Ura LED con óptica simétrica 150° y cierre de policarbonato mate.
FHS: 24,8%
Ura LED symmetric optics 150° and closure of matt polycarbonate.

Ura

Grado de protección grupo óptico **IP65** / Grado de protección receptáculo portaequipo **IP44**

Material:	Cuerpo de la luminaria en aluminio con recubrimiento de pintura al horno.
Óptica:	Reflector de aluminio para lámparas en posición horizontal y cristal protector hermético. Se puede suministrar sin cierres, con cierre opal mate o con cierre de policarbonato transparente. Grupo óptico IP65.
Alimentación:	Todos los modelos incluyen equipos y lámparas adecuados.
Lámparas:	Admite lámparas de sodio de alta presión, de sodio blanco y de halogenuro metálico.
Instalación:	Acoplamiento para montaje sobre columnas.
Colores:	Negro con tornillería en latón.

URA - LUMINARIA VACIA / URA - EMPTY LAMP		€
Ref. 3322 02 00	Luminaria vacía y sin cierres con reflector IP65 Empty lamp without protective closing IP65 reflector	188,10
Ref. 3322 02 01	Luminaria vacía con juego de cierres opal mate y reflector IP65 Empty lamp with protective matt closing IP65	195,60
Ref. 3322 02 02	Luminaria vacía con juego de cierres policarbonato transparente y reflector IP65 Empty lamp with transparent polycarbonate closing IP65	195,70

Ura - Sodio de alta presión Sin cierres Ura - High Pressure Sodium Without closing



Incluye luminaria, equipo y lámpara SODIO ALTA PRESIÓN
Includes control gear and lamp HIGH PRESSURE SODIUM

Ref.	Color / Colour	Lamp	Port./ L/H	W	€	lum.	RAEE lamp
3323 02 50 00	Negro / Black	SON-T	E-27	50W	308,52	0,70	0,30
3323 02 70 00	Negro / Black	SON-T	E-27	70W	309,20	0,70	0,30
3323 02 10 00	Negro / Black	SON-T	E-40	100W	310,68	0,70	0,30
3323 02 15 00	Negro / Black	SON-T	E-40	150W	322,90	0,70	0,30

Ura - Sodio blanco Sin cierres Ura - White sodium Without closing



Incluye luminaria, equipo y lámpara SODIO BLANCO
Includes control gear and WHITE SODIUM lamp

Ref.	Color / Colour	Lamp	Port./ L/H	W	€	lum.	RAEE lamp
3324 02 15 00	Negro / Black	SDW-T	PG12-1	100W	478,12	0,70	0,30

Ura - Halogenuro metálico Sin cierres Ura - Metal halide Without closing



Incluye luminaria, equipo y lámpara HQI / Includes control gear and HQI lamp

Ref.	Color / Colour	Lamp	Port./ L/H	W	€	lum.	RAEE lamp
3325 02 70 00	Negro / Black	CDM-T	G-12	70W	366,80	0,70	0,30
3325 02 15 00	Negro / Black	CDM-T	G-12	150W	376,50	0,70	0,30

Incluye luminaria, equipo y lámpara HQI / Includes control gear and HQI lamp

Ref.	Color / Colour	Lamp	Port./ L/H	W	€	lum.	RAEE lamp
3326 02 50 00	Negro / Black	CDO TT	E-27	50W	354,20	0,70	0,30
3326 02 70 00	Negro / Black	CDO TT	E-27	70W	358,40	0,70	0,30
3326 02 10 00	Negro / Black	CDO TT	E-40	100W	362,10	0,70	0,30

Incluye luminaria, equipo y lámpara COSMOPOLIS
Includes control gear and COSMOPOLIS lamp

Ref.	Color / Colour	Lamp	Port./ L/H	W	€	lum.	RAEE lamp
3327 02 45 00	Negro / Black	CPO-TW	PGZ12	45W	496,20	0,70	0,30
3327 02 60 00	Negro / Black	CPO-TW	PGZ12	60W	496,80	0,70	0,30
3327 02 90 00	Negro / Black	CPO-TW	PGZ12	90W	520,10	0,70	0,30
3327 02 14 00	Negro / Black	CPO-TW	PGZ12	140W	536,40	0,70	0,30

Ura

Protection degree optic group **IP65** / Protection degree container equipment **IP44**

Material:	Body of the luminaire made in thermo painted aluminium.
Óptica:	Aluminium reflector for horizontal position lamps and protector sealed glass. It can be supplied without closure, with matt opal closure or with transparent polycarbonate closure. IP65 polycarbonate optic group.
Supply:	All models include control gear and lamps.
Lámparas:	It uses high pressure sodium lamps, white sodium lamps, and metallic halide lamps.
Installation:	Coupling for mounting in columns.
Colours:	Black with copper screw.

Ura - Sodio de alta presión Policarbonato mate Ura - High Pressure Sodium Matt polycarbonate



Incluye luminaria, cierres, equipo y lámpara SODIO ALTA PRESIÓN
Includes closing, control gear and lamp HIGH PRESSURE SODIUM

Ref.	Color / Colour	Lamp	Port./ L/H	W	€	lum.	RAEE lamp
3323 02 50 01	Negro / Black	SON-T	E-27	50W	316,62	0,70	0,30
3323 02 70 01	Negro / Black	SON-T	E-27	70W	317,30	0,70	0,30
3323 02 10 01	Negro / Black	SON-T	E-40	100W	318,78	0,70	0,30
3323 02 15 01	Negro / Black	SON-T	E-40	150W	331,00	0,70	0,30

Ura - Sodio blanco Policarbonato mate Ura - White sodium Matt polycarbonate



Incluye luminaria, cierres, equipo y lámpara SODIO BLANCO
Includes closing, control gear and WHITE SODIUM lamp

Ref.	Color / Colour	Lamp	Port./ L/H	W	€	lum.	RAEE lamp
3324 02 15 01	Negro / Black	SDW-T	PG12-1	100W	486,22	0,70	0,30

Ura - Halogenuro metálico - Policarbonato mate Ura - Metal halide - Matt polycarbonate



Incluye luminaria, cierres, equipo y lámpara HQI / Includes closing, control gear and HQI lamp

Ref.	Color / Colour	Lamp	Port./ L/H	W	€	lum.	RAEE lamp
3325 02 70 01	Negro / Black	CDM-T	G-12	70W	374,90	0,70	0,30
3325 02 15 01	Negro / Black	CDM-T	G-12	150W	384,60	0,70	0,30

Incluye luminaria, cierres, equipo y lámpara HQI / Includes closing, control gear and HQI lamp

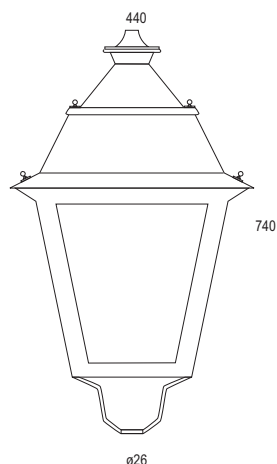
Ref.	Color / Colour	Lamp	Port./ L/H	W	€	lum.	RAEE lamp
3326 02 50 01	Negro / Black	CDO TT	E-27	50W	362,30	0,70	0,30
3326 02 70 01	Negro / Black	CDO TT	E-27	70W	366,50	0,70	0,30
3326 02 10 01	Negro / Black	CDO TT	E-40	100W	370,20	0,70	0,30

Incluye luminaria, cierres, equipo y lámpara COSMOPOLIS
Includes closing, control gear and COSMOPOLIS lamp

Ref.	Color / Colour	Lamp	Port./ L/H	W	€	lum.	RAEE lamp
3327 02 45 01	Negro / Black	CPO-TW	PGZ12	45W	504,30	0,70	0,30
3327 02 60 01	Negro / Black	CPO-TW	PGZ12	60W	504,40	0,70	0,30
3327 02 90 01	Negro / Black	CPO-TW	PGZ12	90W	528,20	0,70	0,30
3327 02 14 01	Negro / Black	CPO-TW	PGZ12	140W	544,50	0,70	0,30



Grupo óptico IP65 con lámp. horizontal
Optic group IP65 with lamp horizontal



E3

Ura - Sodio de alta presión Policarbonato transparente
Ura - High Pressure Sodium Transparent polycarbonate



Incluye luminaria, cierres, equipo y lámpara SODIO ALTA PRESIÓN
Includes closing, control gear and lamp HIGH PRESSURE SODIUM

Ref.	Color / Colour	Lamp	Port./ L/H	W	€	RAEE lum. lamp	
3323 02 50 02	Negro / Black	SON-T	E-27	50W	316,72	0,70	0,30
3323 02 70 02	Negro / Black	SON-T	E-27	70W	317,40	0,70	0,30
3323 02 10 02	Negro / Black	SON-T	E-40	100W	318,88	0,70	0,30
3323 02 15 02	Negro / Black	SON-T	E-40	150W	331,10	0,70	0,30

Ura - Sodio blanco Policarbonato transparente
Ura - White sodium Transparent polycarbonate



Incluye luminaria, cierres, equipo y lámpara SODIO BLANCO
Includes closing, control gear and WHITE SODIUM lamp

Ref.	Color / Colour	Lamp	Port./ L/H	W	€	RAEE lum. lamp	
3324 02 15 02	Negro / Black	SDW-T	PG12-1	100W	486,32	0,70	0,30

Ura - Halogenuro metálico Policarbonato transparente
Ura - Metal halide Transparent polycarbonate



Incluye luminaria, cierres, equipo y lámpara HQI / Includes closing, control gear and HQI lamp

Ref.	Color / Colour	Lamp	Port./ L/H	W	€	RAEE lum. lamp	
3325 02 70 02	Negro / Black	CDM-T	G-12	70W	375,00	0,70	0,30
3325 02 15 02	Negro / Black	CDM-T	G-12	150W	384,70	0,70	0,30

Incluye luminaria, cierres, equipo y lámpara HQI / Includes closing, control gear and HQI lamp

Ref	Color / Colour	Lamp	Port./ L/H	W	€	RAEE lum. lamp	
3326 02 50 02	Negro / Black	CDO TT	E-27	50W	362,40	0,70	0,30
3326 02 70 02	Negro / Black	CDO TT	E-27	70W	366,60	0,70	0,30
3326 02 10 02	Negro / Black	CDO TT	E-40	100W	370,30	0,70	0,30

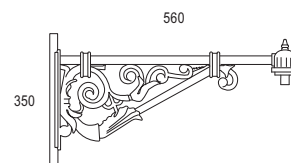
Incluye luminaria, cierres, equipo y lámpara COSMOPOLIS
Includes closing, control gear and COSMOPOLIS lamp



Ref.	Color / Colour	Lamp	Port./ L/H	W	€	RAEE lum. lamp	
3327 02 45 02	Negro / Black	CPO-TW	PGZ12	45W	504,40	0,70	0,30
3327 02 60 02	Negro / Black	CPO-TW	PGZ12	60W	505,00	0,70	0,30
3327 02 90 02	Negro / Black	CPO-TW	PGZ12	90W	528,30	0,70	0,30
3327 02 14 02	Negro / Black	CPO-TW	PGZ12	140W	544,60	0,70	0,30



Ref. 3331
Brazo a pared / Wall-adapter



ACCESORIOS / ACCESSORIES

Incremento por accesorios / Rough price increase of accessories		€
Ref. 3331	Brazo a pared para luminarias sustentadas Wall-adapter for sustained lamps	95,20
Ref. 3335	Racor adaptador para columna de ø60mm Reducing adapter for posts Ø60mm	94,80

OPCIONES DE REGULACIÓN 1-10V / DIMMABLE 1-10V OPTIONS

Incremento respecto a la luminaria NO regulable / Rough price increase of control gear		€
Ref. BR470	Sodio alta presión / High pressure sodium / SON-T 70w	177,10
Ref. BR4100	Sodio alta presión / High pressure sodium / SON-T 100w	177,10
Ref. BR4150	Sodio alta presión / High pressure sodium / SON-T 150w	180,92
Ref. BR270	Halogenuro metálico / Metal halide / CDO TT 70w	177,10
Ref. BR2100	Halogenuro metálico / Metal halide / CDO TT 100w	177,10
Ref. BR2150	Halogenuro metálico / Metal halide / CDO TT 150w	180,92

OPCIONES DE REGULACIÓN DALI / DIMMABLE DALI OPTIONS

Incremento respecto a la luminaria NO regulable / Rough price increase of control gear		€
Ref. TD450	Sodio alta presión / High pressure sodium / SON-T 50w	178,20
Ref. TD470	Sodio alta presión / High pressure sodium / SON-T 70w	178,20
Ref. TD4100	Sodio alta presión / High pressure sodium / SON-T 100w	178,20
Ref. TD4150	Sodio alta presión / High pressure sodium / SON-T 150w	181,20
Ref. TD4250	Sodio alta presión / High pressure sodium / SON-T 250w	224,10
Ref. TD345	Halogenuro metálico / Metal halide / CPO-TW 45w	177,10
Ref. TD360	Halogenuro metálico / Metal halide / CPO-TW 60w	177,10
Ref. TD390	Halogenuro metálico / Metal halide / CPO-TW 90w	180,92
Ref. TD3140	Halogenuro metálico / Metal halide / CPO-TW 140w	184,67

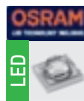




Regal LED

Grado de protección grupo óptico IP65

Material:	Cuerpo de la luminaria en aluminio con recubrimiento de pintura al horno.
Óptica:	Óptica incorporada en cada uno de los LED. Se puede suministrar sin cierres, con cierre opal mate o con cierre de policarbonato prismático.
Alimentación:	Todos los modelos incluyen equipos y lámparas adecuados.
Lámparas:	LED Oslon SLL
Vida útil:	60.000 horas
Instalación:	Acoplamiento para montaje sobre columnas.
Colores:	Negro
Opciones:	Disponibles grupos ópticos para sustitución.



Regal - 28 LED Sin cierre Regal - 28 LED Without closing

Incluye driver y 28 LED con óptica simétrica 150°
Includes driver and 28 LED with symmetric optics 150°

Ref.	Color / Colour	Lamp	W	mA	Lum.	€	RAEE lum.
3341 02 29 85 00	Negro / Black	LED	29,4w	350	4479	557,65	0,60
3341 02 45 85 00	Negro / Black	LED	45,4w	530	5823	591,85	0,60
3341 02 61 85 00	Negro / Black	LED	61,6w	700	7839	607,05	0,60

* Se suministra de manera estándar con lámpara 5700°K.
* Standardly supplied with 5700°K.

Regal - 28 LED Policarbonato mate Regal - 28 LED Matt polycarbonate

Incluye driver y 28 LED con óptica simétrica 150°
Includes driver and 28 LED with symmetric optics 150°

Ref.	Color / Colour	Lamp	W	mA	Lum.	€	RAEE lum.
3341 02 29 85 01	Negro / Black	LED	29,4w	350	4479	566,20	0,60
3341 02 45 85 01	Negro / Black	LED	45,4w	530	5823	604,20	0,60
3341 02 61 85 01	Negro / Black	LED	61,6w	700	7839	628,90	0,60

* Se suministra de manera estándar con lámpara 5700°K.
* Standardly supplied with 5700°K.

Regal - 28 LED Policarbonato prismático Regal - 28 LED Prismatic polycarbonate

Incluye driver y 28 LED con óptica simétrica 150°
Includes driver and 28 LED with symmetric optics 150°

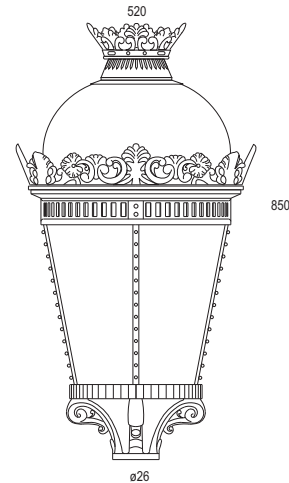
Ref.	Color / Colour	Lamp	W	mA	Lum.	€	RAEE lum.
3341 02 29 85 02	Negro / Black	LED	29,4w	350	4479	566,20	0,60
3341 02 45 85 02	Negro / Black	LED	45,4w	530	5823	604,20	0,60
3341 02 61 85 02	Negro / Black	LED	61,6w	700	7839	628,90	0,60

* Se suministra de manera estándar con lámpara 5700°K.
* Standardly supplied with 5700°K.

Regal LED

Protection degree optic group IP65

Material:	Body of the luminaire in thermo painted aluminium.
Optics:	Optics incorporated in each one of the LEDs. It can be supplied without closure, with matt opal closure or with prismatic polycarbonate closure.
Supply:	All models include control gear and lamps.
Lamps:	Osram Oslon SLL LED.
Lifespan:	60.000 hours.
Installation:	Coupling for mounting in columns.
Colours:	Black
Options:	We have LED optics group for replacement.



Regal - 40 LED Sin cierre Regal - 40 LED Without closing

Incluye driver y 28 LED con óptica simétrica 150°
Includes driver and 28 LED with symmetric optics 150°

Ref.	Color / Colour	Lamp	W	mA	Lum.	€	RAEE lum.
3341 02 42 85 00	Negro / Black	LED	42w	350	6400	640,00	0,60
3341 02 88 85 00	Negro / Black	LED	88w	700	11200	673,20	0,60

* Se suministra de manera estándar con lámpara 5700°K.
* Standardly supplied with 5700°K.

Regal - 40 LED Policarbonato mate Regal - 40 LED Matt polycarbonate

Incluye driver y 28 LED con óptica simétrica 150°
Includes driver and 28 LED with symmetric optics 150°

Ref.	Color / Colour	Lamp	W	mA	Lum.	€	RAEE lum.
3341 02 42 85 01	Negro / Black	LED	42w	350	6400	649,70	0,60
3341 02 88 85 01	Negro / Black	LED	88w	700	11200	730,60	0,60

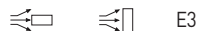
* Se suministra de manera estándar con lámpara 5700°K.
* Standardly supplied with 5700°K.

Regal - 40 LED Policarbonato prismático Regal - 40 LED Prismatic polycarbonate

Incluye driver y 28 LED con óptica simétrica 150°
Includes driver and 28 LED with symmetric optics 150°

Ref.	Color / Colour	Lamp	W	mA	Lum.	€	RAEE lum.
3341 02 42 85 02	Negro / Black	LED	42w	350	6400	649,70	0,60
3341 02 88 85 02	Negro / Black	LED	88w	700	11200	730,60	0,60

* Se suministra de manera estándar con lámpara 5700°K.
* Standardly supplied with 5700°K.



OPCIONES LED / LED OPTIONS	Ref. 83	Ref. 84	Ref. 85
CRI>70 / Temperatura de color / Colour temperature	3000°K	4000°K	5700°K
Osram Oslon SSL	•	•	•

ACCESORIOS / ACCESSORIES

Incremento por accesorios / Rough price increase of accessories	€
Ref. 3390 Protector de sobretensión / Surge protector	19,00

OPCIONES DE REGULACIÓN 1-10V / DIMMABLE 1-10V OPTIONS

Incremento respecto a la luminaria NO regulable / Rough price increase of control gear	€
Ref. BR629 28 LED - 29,4w	38,00
Ref. BR645 28 LED - 45,4w	90,00
Ref. BR661 28 LED - 61,6w	110,00
Ref. BR642 40 LED - 42w	90,00
Ref. BR688 40 LED - 88w	120,00

OPCIONES DE REGULACIÓN DALI / DIMMABLE DALI OPTIONS

Incremento respecto a la luminaria NO regulable / Rough price increase of control gear	€
Ref. TD629 28 LED - 29,4w	39,00
Ref. TD645 28 LED - 45,4w	92,00
Ref. TD662 28 LED - 61,6w	112,00

OPCIONES DE REGULACIÓN PROGRAMABLE / DIMMABLE PROGRAMMABLE OPTIONS

Incremento respecto a la luminaria NO regulable / Rough price increase of control gear	€
Ref. DRP629 28 LED - 29,4w	71,30
Ref. DRP645 28 LED - 45,4w	94,80
Ref. DRP662 28 LED - 61,6w	94,80
Ref. DRP642 40 LED - 42w	94,80
Ref. DRP688 40 LED - 88w	288,50

OPCIONES DE REGULACIÓN DOBLE NIVEL / DOUBLE LEVEL DIMMABLE OPTION

Incremento respecto a la luminaria NO regulable / Rough price increase of control gear	€
Ref. DN	118,90

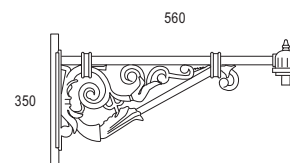
* Debe llevar balasto regulable de 1 a 10v. / Must take 1-10v dimmable ballasts.



Grupo óptico IP65
Optic group IP65



Ref. 3331
Brazo a pared / Wall-adapter



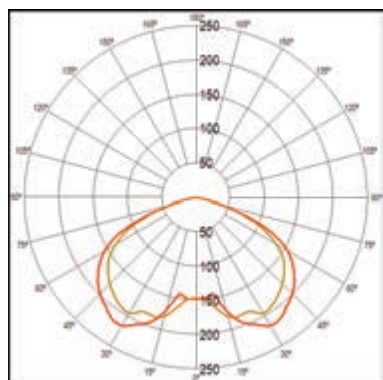
ACCESORIOS / ACCESSORIES

Incremento por accesorios / Rough price increase of accessories	€
Ref. 3331 Brazo a pared para luminarias sustentadas / Wall-adapter for sustained lamps	95,20
Ref. 3335 Racor adaptador para columna de Ø60mm / Reducing adapter for posts Ø60mm	94,80

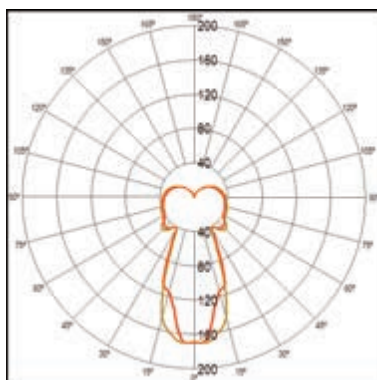
OPCIONES / OPTIONS

Incremento por óptica / Rough price increase of optics	28 LEDs	40 LEDs
Ref. 3408 Óptica simétrica 80° / Symmetric optics 80°	3,20	4,80
Ref. 3407 Óptica asimétrica / Asymmetric optics	98,20	140,60

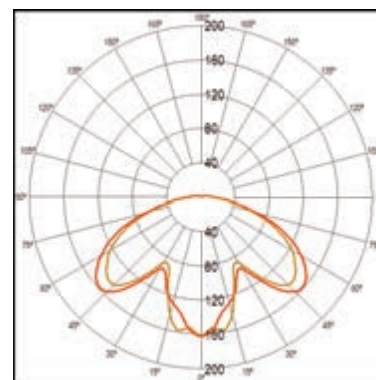
Nº LEDs	W	mA	Lúmenes / Lumens		
			3000°K	4000°K	5700°K
28	29,4w	350	3047	4116	4479
28	45,4w	530	4115	5544	5823
28	61,6w	700	5180	7000	7839
40	42w	350	4360	5880	6400
40	88w	700	7400	10000	11200



Regal sin cierre / without closing
FHS: 0,60%



Regal con cierre mate / matt with closing
FHS: 24,9%



Regal con cierre prismático / prismatic with closing
FHS: 3,97%

Regal

Grado de protección grupo óptico **IP65** / Grado de protección receptáculo porta-equipos **IP44**

Material:	Cuerpo de la luminaria en aluminio con recubrimiento de pintura al horno.
Óptica:	Reflector de aluminio para lámparas en posición horizontal con cristal protector hermético. Se puede suministrar sin cierres, con cierre opal mate o con cierre de policarbonato prismático.
Alimentación:	Todos los modelos incluyen equipos y lámparas adecuados.
Lámparas:	Usa lámparas de sodio de alta presión, de sodio blanco y de halogenuro metálico.
Instalación:	Acoplamiento para montaje sobre columnas.3/4"
Colores:	Negro

REGAL - LUMINARIA VACIA / REGAL - EMPTY LAMP		€
Ref. 3335 02 00	Luminaria vacía y sin cierres con reflector IP65 Empty lamp without protective closing IP65	292,60
Ref. 3335 02 01	Luminaria vacía con juego de cierres opal mate y reflector IP65 Empty lamp with protective matt closing and IP65 reflector	300,70
Ref. 3335 02 02	Luminaria vacía con juego de cierres policarbonato transparente IP65 Empty lamp with transparent polycarbonate closing and IP65 reflector	300,70

Regal - Sodio de alta presión Sin cierres Regal - High Pressure Sodium Without closing



Incluye luminaria, equipo y lámpara SODIO ALTA PRESIÓN
Includes control gear and HIGH PRESSURE SODIUM lamp

Ref.	Color / Colour	Lamp	Port./ L/H	W	€	lum. lamp	RAEE
3336 02 50 00	Negro / Black	SON-T	E-27	50W	396,62	0,70	0,30
3336 02 70 00	Negro / Black	SON-T	E-27	70W	397,30	0,70	0,30
3336 02 10 00	Negro / Black	SON-T	E-40	100W	398,78	0,70	0,30
3336 02 15 00	Negro / Black	SON-T	E-40	150W	411,00	0,70	0,30
3336 02 25 00	Negro / Black	SON-T	E-40	250W	424,74	0,70	0,30

Regal - Sodio blanco Sin cierres Regal - White sodium Without closing



Incluye luminaria, equipo y lámpara SODIO BLANCO
Includes control gear and WHITE SODIUM lamp

Ref.	Color / Colour	Lamp	Port./ L/H	W	€	lum. lamp	RAEE
3337 02 15 00	Negro / Black	SDW-T	PG12-1	100W	566,22	0,70	0,30

Regal - Halogenuro metálico Sin cierres Regal - Metal halide Without closing



Incluye luminaria, equipo y lámpara HQI / Includes control gear and HQI lamp

Ref.	Color / Colour	Lamp	Port./ L/H	W	€	lum. lamp	RAEE
3338 02 70 00	Negro / Black	CDM-T	G-12	70W	454,90	0,70	0,30
3338 02 15 00	Negro / Black	CDM-T	G-12	150W	464,60	0,70	0,30

Incluye luminaria, equipo y lámpara HQI / Includes control gear and HQI lamp

Ref.	Color / Colour	Lamp	Port./ L/H	W	€	lum. lamp	RAEE
3339 02 50 00	Negro / Black	CDO TT	E-27	50W	442,30	0,70	0,30
3339 02 70 00	Negro / Black	CDO TT	E-27	70W	446,50	0,70	0,30
3339 02 10 00	Negro / Black	CDO TT	E-40	100W	450,20	0,70	0,30

Incluye luminaria, equipo y lámpara COSMOPOLIS
Includes control gear and COSMOPOLIS lamp

Ref.	Color / Colour	Lamp	Port./ L/H	W	€	lum. lamp	RAEE
3340 02 45 00	Negro / Black	CPO-TW	PGZ12	45W	584,30	0,70	0,30
3340 02 60 00	Negro / Black	CPO-TW	PGZ12	60W	584,90	0,70	0,30
3340 02 90 00	Negro / Black	CPO-TW	PGZ12	90W	608,20	0,70	0,30
3340 02 14 00	Negro / Black	CPO-TW	PGZ12	140W	624,50	0,70	0,30

Regal

Protection degree optic group **IP65** / Protection degree container equipment **IP44**

Material:	Body of the luminaire made in thermo painted aluminium.
Optics:	Aluminium reflector for lamps in horizontal position with sealed protector glass. It can be supplied without closure, with matt opal closure or with prismatic polycarbonate closure.
Supply:	All models include control gear and lamps.
Lamps:	It uses high pressure sodium lamps, white sodium lamps and metallic halide lamps.
Installation:	Coupling for mounting in columns. 3/4"
Colours:	Black

Regal - Sodio de alta presión Policarbonato mate Regal - High Pressure Sodium Matt polycarbonate



Incluye luminaria, cierres, equipo y lámpara SODIO ALTA PRESIÓN
Includes closing, control gear and HIGH PRESSURE SODIUM lamp

Ref.	Color / Colour	Lamp	Port./ L/H	W	€	lum. lamp	RAEE
3336 02 50 01	Negro / Black	SON-T	E-27	50W	404,72	0,70	0,30
3336 02 70 01	Negro / Black	SON-T	E-27	70W	405,40	0,70	0,30
3336 02 10 01	Negro / Black	SON-T	E-40	100W	406,88	0,70	0,30
3336 02 15 01	Negro / Black	SON-T	E-40	150W	419,10	0,70	0,30
3336 02 25 01	Negro / Black	SON-T	E-40	250W	432,84	0,70	0,30

Regal - Sodio blanco Policarbonato mate Regal - White sodium Matt polycarbonate



Incluye luminaria, cierres, equipo y lámpara SODIO BLANCO
Includes closing, control gear and WHITE SODIUM lamp

Ref.	Color / Colour	Lamp	Port./ L/H	W	€	lum. lamp	RAEE
3337 02 15 01	Negro / Black	SDW-T	PG12-1	100W	574,32	0,70	0,30

Regal - Halogenuro metálico Policarbonato mate Regal - Metal halide Matt polycarbonate



Incluye luminaria, cierres, equipo y lámpara HQI / Includes closing, control gear and HQI lamp

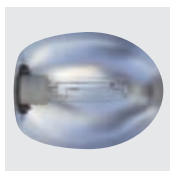
Ref.	Color / Colour	Lamp	Port./ L/H	W	€	lum. lamp	RAEE
3338 02 70 01	Negro / Black	CDM-T	G-12	70W	463,00	0,70	0,30
3338 02 15 01	Negro / Black	CDM-T	G-12	150W	472,70	0,70	0,30

Incluye luminaria, cierres, equipo y lámpara HQI
Includes closing, control gear and HQI lamp

Ref.	Color / Colour	Lamp	Port./ L/H	W	€	lum. lamp	RAEE
3339 02 50 01	Negro / Black	CDO TT	E-27	50W	450,40	0,70	0,30
3339 02 70 01	Negro / Black	CDO TT	E-27	70W	454,60	0,70	0,30
3339 02 10 01	Negro / Black	CDO TT	E-40	100W	458,30	0,70	0,30

Incluye luminaria, cierres, equipo y lámpara COSMOPOLIS
Includes closing, control gear and COSMOPOLIS lamp

Ref.	Color / Colour	Lamp	Port./ L/H	W	€	lum. lamp	RAEE
3340 02 45 01	Negro / Black	CPO-TW	PGZ12	45W	592,40	0,70	0,30
3340 02 60 01	Negro / Black	CPO-TW	PGZ12	60W	593,00	0,70	0,30
3340 02 90 01	Negro / Black	CPO-TW	PGZ12	90W	616,30	0,70	0,30
3340 02 14 01	Negro / Black	CPO-TW	PGZ12	140W	632,60	0,70	0,30



Grupo óptico IP65 con lámp. horizontal
Optic group IP65 with lamp horizontal

Regal - Sodio de alta presión Policarbonato prismático
Regal - High Pressure Sodium Prismatic polycarbonate



Incluye luminaria, cierres, equipo y lámpara SODIO ALTA PRESIÓN
Includes closing, control gear and High Pressure SODIUM lamp

Ref.	Color / Colour	Lamp	Port./ L/H	W	€	lum. RAAE	lamp
3336 02 50 02	Negro / Black	SON-T	E-27	50W	404,82	0,70	0,30
3336 02 70 02	Negro / Black	SON-T	E-27	70W	405,50	0,70	0,30
3336 02 10 02	Negro / Black	SON-T	E-40	100W	406,98	0,70	0,30
3336 02 15 02	Negro / Black	SON-T	E-40	150W	419,20	0,70	0,30
3336 02 25 02	Negro / Black	SON-T	E-40	250W	432,94	0,70	0,30

Regal - Sodio blanco Policarbonato prismático
Regal - White sodium Prismatic polycarbonate



Incluye luminaria, cierres, equipo y lámpara SODIO BLANCO
Includes closing, control gear and WHITE SODIUM lamp

Ref.	Color / Colour	Lamp	Port./ L/H	W	€	lum. RAAE	lamp
3337 02 15 02	Negro / Black	SDW-T	PG12-1	100W	574,42	0,70	0,30

Regal - Halogenuro metálico - Policarbonato prismático
Regal - Metal halide Prismatic polycarbonate



Incluye luminaria, cierres, equipo y lámpara HQI / Includes closing, control gear and HQI lamp

Ref.	Color / Colour	Lamp	Port./ L/H	W	€	lum. RAAE	lamp
3338 02 70 02	Negro / Black	CDM-T	G-12	70W	463,10	0,70	0,30
3338 02 15 02	Negro / Black	CDM-T	G-12	150W	472,80	0,70	0,30

Incluye luminaria, cierres, equipo y lámpara HQI
Includes closing, control gear and HQI lamp

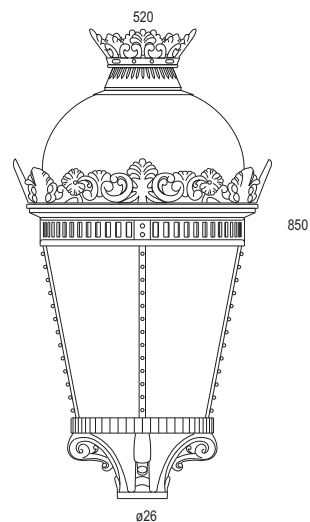


Ref.	Color / Colour	Lamp	Port./ L/H	W	€	lum. RAAE	lamp
3339 02 50 02	Negro / Black	CDO TT	E-27	50W	450,50	0,70	0,30
3339 02 70 02	Negro / Black	CDO TT	E-27	70W	454,70	0,70	0,30
3339 02 10 02	Negro / Black	CDO TT	E-40	100W	458,40	0,70	0,30

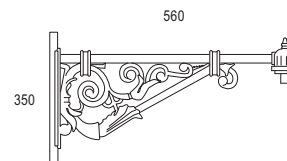
Incluye luminaria, cierres, equipo y lámpara COSMOPOLIS
Includes closing, control gear and COSMOPOLIS lamp



Ref.	Color / Colour	Lamp	Port./ L/H	W	€	lum. RAAE	lamp
3340 02 45 02	Negro / Black	CPO-TW	PGZ12	45W	592,50	0,70	0,30
3340 02 60 02	Negro / Black	CPO-TW	PGZ12	60W	592,60	0,70	0,30
3340 02 90 02	Negro / Black	CPO-TW	PGZ12	90W	616,40	0,70	0,30
3340 02 14 02	Negro / Black	CPO-TW	PGZ12	140W	632,70	0,70	0,30



E3



Ref. 3331
Brazo a pared / Wall-adapter

ACCESORIOS / ACCESSORIES

Incremento por accesorios / Rough price increase of accessories	€
Ref. 3331 Brazo a pared para luminarias sustentadas Wall-adapter for sustained lamps	95,20
Ref. 3335 Racor adaptador para columna de ø60mm Reducing adapter for posts ø60mm	94,80

OPCIONES DE REGULACIÓN 1-10V / DIMMABLE 1-10V OPTIONS

Incremento respecto a la luminaria NO regulable / Rough price increase of control gear	€
Ref. BR470 Sodio alta presión / High pressure sodium / SON-T 70w	177,10
Ref. BR4100 Sodio alta presión / High pressure sodium / SON-T 100w	177,10
Ref. BR4150 Sodio alta presión / High pressure sodium / SON-T 150w	180,92
Ref. BR270 Halogenuro metálico / Metal halide / CDO TT 70w	177,10
Ref. BR2100 Halogenuro metálico / Metal halide / CDO TT 100w	177,10
Ref. BR2150 Halogenuro metálico / Metal halide / CDO TT 150w	180,92

OPCIONES DE REGULACIÓN DALI / DIMMABLE DALI OPTIONS

Incremento respecto a la luminaria NO regulable / Rough price increase of control gear	€
Ref. TD450 Sodio alta presión / High pressure sodium / SON-T 50w	178,20
Ref. TD470 Sodio alta presión / High pressure sodium / SON-T 70w	178,20
Ref. TD4100 Sodio alta presión / High pressure sodium / SON-T 100w	178,20
Ref. TD4150 Sodio alta presión / High pressure sodium / SON-T 150w	181,20
Ref. TD4250 Sodio alta presión / High pressure sodium / SON-T 250w	224,10
Ref. TD345 Halogenuro metálico / Metal halide / CPO-TW 45w	177,10
Ref. TD360 Halogenuro metálico / Metal halide / CPO-TW 60w	177,10
Ref. TD390 Halogenuro metálico / Metal halide / CPO-TW 90w	180,92
Ref. TD3140 Halogenuro metálico / Metal halide / CPO-TW 140w	184,67





Secom, desde el mes de septiembre del 2010, cuenta con un espacio específico y acondicionado particularmente para la fabricación de LED.
 Secom, since September 2010, has a specific space fitted especially for the manufacture of LED.

Placas PCB LED / PCB LED

Placa PCB DURAL / PCB DURAL



Incluye PCB de 28 LEDs Osram Oslon SSL
Includes PCB 28 LED Osram Golden Oslon SSL

Ref.	Tipo / Color / Colour	°K	Nº LEDs	W	€
3454 28 83	LED Blanco cálido / White warm	3000	28	29,4w / 45,4w / 61,6w	138,20
3454 28 84	LED Blanco medio / White medium	4000	28	29,4w / 45,4w / 61,6w	138,20
3454 28 85	LED Blanco frío / White cold	5700	28	29,4w / 45,4w / 61,6w	138,20

Incluye PCB de 56 LEDs Osram Oslon SSL / Includes PCB 28 LED Osram Oslon SSL

Ref.	Tipo / Color / Colour	°K	Nº LEDs	W	€
3455 28 83	LED Blanco cálido / White warm	3000	56	130w	338,00
3455 28 84	LED Blanco medio / White medium	4000	56	130w	338,00
3455 28 85	LED Blanco frío / White cold	5700	56	130w	338,00

Grupos Ópticos LED / LED Optics Groups

Permiten la sustitución rápida y eficiente de las lámparas convencionales en luminarias ya existentes. Se fabrican grupos ópticos LED para cualquier luminaria del mercado para realizar la sustitución previo envío de las luminarias a nuestras instalaciones.

Grupo óptico IP65 - URA LED Optic group IP65 - URA LED



Incluye herrajes, protector de policarbonato, disipadores, driver y 28 LED
Includes fittings, protection polycarbonate, heatsinks, driver and 28 LED

Ref.	Lamp	W	mA	Lum.	€
3410 28 29 85	LED	29,4w	350	4479	254,26
3410 28 45 85	LED	45,4w	530	5823	340,10
3410 28 61 85	LED	61,6w	700	7839	358,80

* Se suministra de manera estándar con lámpara 5700°K.
* Standardly supplied with 5700°K.

Incluye herrajes, protector de policarbonato, disipadores, driver y 40 LED
Includes fittings, protection polycarbonate, heatsinks, driver and 40 LED

Ref.	Lamp	W	mA	Lum.	€
3410 40 42 85	LED	42w	350	6400	374,10
3410 40 88 85	LED	88w	700	11200	390,92

* Se suministra de manera estándar con lámpara 5700°K.
* Standardly supplied with 5700°K.

Grupo óptico - ECODUT LED Optic group - ECODUT LED



Incluye herrajes, disipadores, driver y 28 LED / Includes fittings, heatsinks, driver and 28 LED

Ref.	Lamp	W	mA	Lum.	€
3412 28 29 85	LED	29,4w	350	4479	292,10
3412 28 45 85	LED	45,4w	530	5823	322,40
3412 28 61 85	LED	61,6w	700	7839	333,40

* Se suministra de manera estándar con lámpara 5700°K.
* Standardly supplied with 5700°K.

Incluye herrajes, disipadores, driver y 4 LED / Includes fittings, heatsinks, driver and 4 LED

Ref.	Lamp	W	mA	Lum.	€
3412 04 12 85	LED	100w	700	10164	510,20

* Se suministra de manera estándar con lámpara 5000° K.
* Standardly supplied with 5000° K.

Placa PCB DURAL / PCB DURAL



Incluye PCB de 28 LEDs Philips Luxeon M / Includes PCB 28 LED Philips Luxeon M

Ref.	Tipo / Color / Colour	°K	Nº LEDs	W	€
3456 28 83	LED Blanco cálido / White warm	3000	28	150w	435,00
3456 28 84	LED Blanco medio / White medium	4000	28	150w	435,00
3456 28 85	LED Blanco frío / White cold	5000	28	150w	435,00



They allow a quick and efficient replacement of conventional bulbs in pre-existing lamps. We manufacture LED headlights for any lamp existing, and it allow us to replace them in our installations.



Grupo óptico IP65 - REGAL LED
Optic group IP65 - REGAL LED



Incluye herrajes, protector de policarbonato, disipadores, driver y 28 LED
Includes fittings, protection polycarbonate, heatsinks, driver and 28 LED

Ref.	Lamp	W	mA	Lum.	€
3411 28 29 85	LED	29,4w	350	4479	289,90
3411 28 45 85	LED	45,4w	530	5823	341,60
3411 28 61 85	LED	61,6w	700	7839	373,10

* Se suministra de manera estándar con lámpara 5700°K.
* Standardly supplied with 5700°K.

Incluye herrajes, protector de policarbonato, disipadores, driver y 40 LED
Includes fittings, protection polycarbonate, heatsinks, driver and 40 LED



Ref.	Lamp	W	mA	Lum.	€
3411 40 42 85	LED	42w	350	6400	388,50
3411 40 88 85	LED	88w	700	11200	399,90

* Se suministra de manera estándar con lámpara 5700°K.
* Standardly supplied with 5700°K.



Grupo óptico - RIPA LED
Optic group - RIPA LED



Incluye herrajes, disipadores, driver y 28 LED / Includes fittings, heatsinks, driver and 28 LED

Ref.	Lamp	W	mA	Lum.	€
3413 28 29 85	LED	29,4w	350	4479	292,60
3413 28 45 85	LED	45,4w	530	5823	372,20
3413 28 61 85	LED	61,6w	700	7839	390,80

* Se suministra de manera estándar con lámpara 5700°K.
* Standardly supplied with 5700°K.

Incluye herrajes, disipadores, driver y 40 LED / Includes fittings, heatsinks, driver and 40 LED



Ref.	Lamp	W	mA	Lum.	€
3413 40 42 85	LED	42w	350	6400	441,20
3413 40 88 85	LED	88w	700	11200	517,50

* Se suministra de manera estándar con lámpara 5700°K.
* Standardly supplied with 5700°K.



Grupo óptico - RAY BEN LED
Optic group - RAY BEN LED



Incluye herrajes, disipadores, driver y 28 LED / Includes fittings, heatsinks, driver and 28 LED

Ref.	Lamp	W	mA	Lum.	€
3414 28 29 85	LED	29,4w	350	4479	293,20
3414 28 45 85	LED	45,4w	530	5823	371,20
3414 28 61 85	LED	61,6w	700	7839	390,80

* Se suministra de manera estándar con lámpara 5700°K.
* Standardly supplied with 5700°K.

Incluye herrajes, disipadores, driver y 40 LED / Includes fittings, heatsinks, driver and 40 LED



Ref.	Lamp	W	mA	Lum.	€
3414 40 42 85	LED	42w	350	6400	449,50
3414 40 88 85	LED	88w	700	11200	517,50

* Se suministra de manera estándar con lámpara 5700°K.
* Standardly supplied with 5700°K.



Condiciones generales de venta

1. Generales.

SECOM S.L. se reserva el derecho de realizar pequeñas variaciones en las medidas o características de los aparatos, mejoras en sus modelos, así como de anular cualquiera de ellos sin previo aviso.

SECOM S.L. no se hace responsable de los problemas derivados por las posibles erratas en las fotografías, medidas y/o datos que aparecen en el catálogo.

2. Garantía.

SECOM S.L. se responsabiliza de la calidad de sus luminarias siempre que se sigan las recomendaciones indicadas y declinará toda responsabilidad por la:

- Aplicación inadecuada del aparato o de las lámparas empleadas.
- Incorrecto suministro eléctrico.
- No seguir las instrucciones de instalación o mantenimiento.
- Agentes externos.

Todos los casos de reclamaciones sobre defectos ocultos serán atendidos conforme a la Ley 23/2003 sobre garantías de los bienes de consumo.

Las lámparas son consideradas como bienes consumibles y por lo tanto no están sujetas al periodo de garantía establecido en la Ley 23/2003.

La durabilidad de las luminarias dependerá:

Productos de Acero Inox.: Los productos de acero inoxidable de este catálogo están fabricados en material de alta calidad.

Sobre el acero inoxidable pueden aparecer pequeñas manchas como resultado del contacto con la atmósfera marina, ambientes húmedos, así como la cal proveniente del agua de los riegos. Este tipo de contaminación sobre el acero se eliminará con la aplicación de productos limpiadores que contengan ácido fosfórico.

Productos de aluminio: Nuestros artículos han sido protegidos con cromatización y acabados con pinturas de poliéster y su deterioro puede producirse por:

- Contacto continuado con aguas de alto porcentaje de sal o aguas ácidas contaminadas por abonos o insecticidas.
- La electrólisis producida por el contacto del aluminio con los tornillos de sujeción si son de hierro (se aconsejan de acero inoxidable).
- La corriente vagante existente en el terreno, únicamente evitable con una correcta toma-tierra.
- La no protección rápida del aluminio en el caso de verse arrancada la pintura por roce o golpe.

La responsabilidad de SECOM S.L. queda limitada al replazo, a la reparación, o al abono del producto defectuoso y al coste de envío de las muestra, no siendo extensible dicha responsabilidad a otros gastos que pudieran derivarse de la instalación de los productos tales como gastos de transporte, mano de obra, etc., ni a ningún otro daño o perjuicio directo o indirecto.

3. Plazos de entrega.

Los plazos de entrega se confirmarán en el momento de cursar el pedido y serán siempre a título orientativo por lo que los retrasos que pudiesen existir no implicarán la cancelación del pedido ni la imputación de penalizaciones.

4. Transporte.

En todo el territorio peninsular y para pedidos superiores a 400 € netos, los portes serán a cargo de SECOM S.L., realizándose por nuestro transporte habitual.

En las Islas Canarias los portes serán pagados para pedidos superiores a 1.200 €, realizándose por nuestro transporte habitual.

En el caso de entregas al extranjero los portes serán pagados para pedidos superiores a 1.200 € para Italia, 1.000 € para Francia y 800 € para Portugal.

En caso de que el transporte sea designado por el comprador, este irá a su cargo aun cuando el importe sea superior al mínimo estipulado.

5. Reclamaciones.

Las reclamaciones por diferencias en la cantidad, calidad u otros defectos de las mercancías suministradas no se admitirán pasados 24 Horas a partir de la fecha de recepción de las mismas.

Las reclamaciones derivadas de rotura de material causada por la agencia de transporte no se admitirán pasadas 24 horas, ya que es el plazo máximo permitido por las aseguradoras de las agencias.

6. Devoluciones.

SECOM S.L. no admitirá ninguna devolución de mercancía que previamente no haya sido comunicada y aceptada por escrito por SECOM S.L.

Todas las devoluciones tienen que ir acompañadas de la siguiente Documentación:

- Relación de material o producto devuelto
- Causa o motivo de la devolución
- Copia del albarán de la compra del material o producto

No se admitirán devoluciones de material no estándar solicitado por el cliente.

La decisión última de la aceptación de la devolución se tomará tras la comprobación de la mercancía a su recepción.

Las devoluciones de material en buen estado propiedad del cliente, se admitirán bajo las siguientes condiciones:

- Antigüedad del material menor a 30 días - 20% de depreciación
- Entre 30 días y 3 meses - depreciación del 30 %
- Entre 3 y 12 meses - depreciación del 50%
- Mayor de 12 meses - no serán abonadas

Las devoluciones se deberán realizar a portes pagados, salvo aquellas que se produzcan por causas de defectos en calidad o errores imputables a SECOM S.L. en cuyo caso se enviarán por la agencia indicada por el comercial de zona.

7. Entrada en vigor.

1 de Junio del 2013

Esta tarifa anula cualquier tarifa de precios anterior.

Terms and conditions of sale

1. General.

SECOM S.L. reserves the right to perform modifications on the measures and characteristics of the fittings, improvements on his models, and to eliminate the supply of any of them without previous notice.

SECOM S.L. is not responsible of any problems caused by possible mistakes in the pictures, measures and/or data which appear in the catalogue.

2. Guarantees.

SECOM, S.L. is responsible for the quality of the fittings if the recommendations are followed and declines all the responsibilities derived from:

- Wrong application of the fitting or lamps.
- Wrong power supply.
- Wrong use of fitting instructions and maintenance.
- External agents to SECOM.

All the claim cases regarding hidden defects will be handled in accordance with the Law 23/2003 regarding guarantees on consumer goods.

All the lamps are considered as non-recoverable items and so they are no subject to the guarantee period defined by the Law 23/2003.

The durability of the fittings depends on:

Stainless Steel Product: the stainless steel products in this catalogue are manufactured with high-quality materials.

On the stainless steel could appear some little shadings due to the contact of the sea atmosphere, humid or wet environment, as well as the lime arising from the irrigation water. This type of contamination on the stainless steel will be eliminated/reduced by the application of cleaner products containing phosphoric acid.

Aluminium Products: our items are protected by chromate process and finished with polyester painting and their deterioration could be caused by:

- Continuous contact with high-percentage salt water or acid water contaminated by fertilisers or insecticides.
- The electrolysis produced by aluminium contact with bolts if they are made of iron (on advice they should be of stainless steel).
- The stray current running through the land, only avoidable with a correct earth-connection.
- A late protection of the aluminium in the case of scratched painting due to a crack or rub-out.

3. Delivery time.

The delivery time will be confirmed at the time of placing the order and will always be always be as orientative guide, so delays that may exist not imply the cancellation of the order or the imputation of penalties.

4. Transport.

In the case of abroad delivery the transport will be charged to SECOM S.L. for orders upper to 1.500 € for Italy, 1.000 € for France, 400 € for Portugal. (For other destinations ask conditions)

However the customer can choose to nominate his agency, but in that case, even if the total amount of the order is upper to the minimum, the client will be totally responsible for the amount of transport.

5. Claims.

Claims for difference in quantity, quality or other types of defect/fault of the delivered goods will not be accepted after 24 hours from the delivery date.

Claims for breakages of the material due to the transport agency will not be admitted alter 24 hours, as it is the maximum time allowed for the insurances companies.

6. Returns.

SECOM S. L. not accept any return of goods that has not previously been reported and accepted in writing by SECOM SL.

All returns must have included the following documentation:

- List of material or product returned
- Cause or reason for return
- A copy of the invoice for the purchase of material or product

No standard items returns will not be accepted.

The final decision will be taken after checking the returned goods.

The returns of material in good condition, will be accepted under the following conditions:

- Antiquity of the material less than 30 days - 20% depreciation
- Between 30 days and 3 months - 30 % depreciation.
- Between 3 and 12 months - 50% depreciation.
- More than 12 months no refunds.

Transport costs for returns will be paid by the customer, except those which may result from causes of defects in quality or errors attributed to SECOM SL, in which case it will be sent by the agency indicated by the area's commercial agent.

7. Entry into force.

1st of June 2013.

This catalogue/price list nullifies any previous price list.

De acuerdo al Art.12 de la Ley 11/1997 de envases y residuos de envases, el poseedor final de los residuos de envases y envases usados, será el responsable de la entrega en condiciones adecuadas de separación para su correcta gestión ambiental a un recuperador, reciclador o valorizador autorizado.

According to Art.12 of the Law 11/1997 on packaging and packaging waste, the final holder of packaging waste and used packaging, will be responsible for delivering in an adequate separation conditions for its correct environmental management to a recovery, recycling or authorized valuer.

